



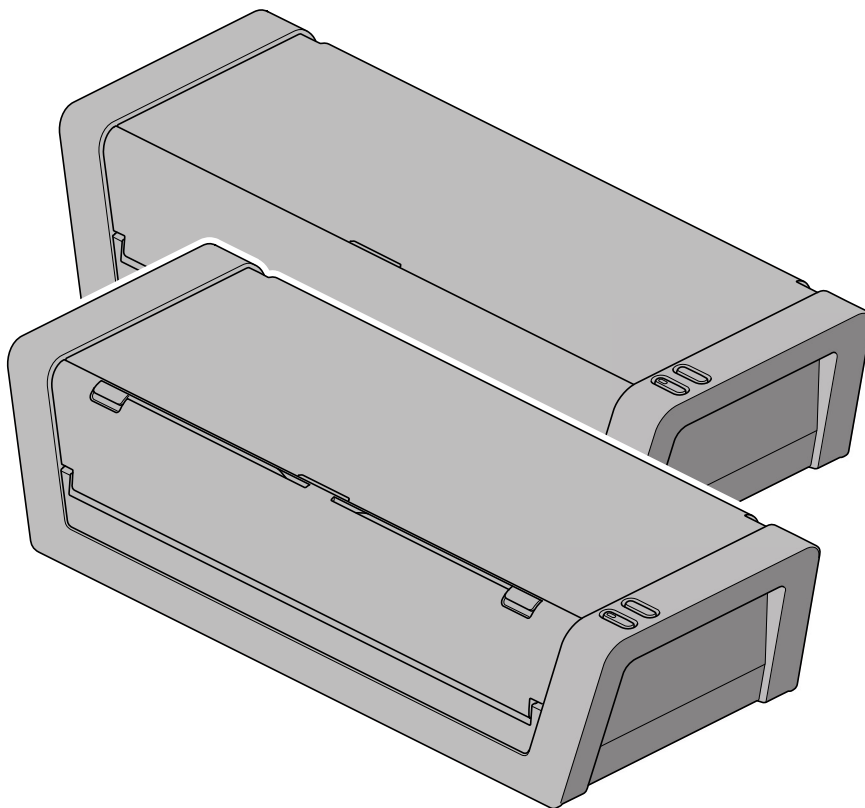
INSTRUCTIONS FOR USE

iLAM LAMINATOR

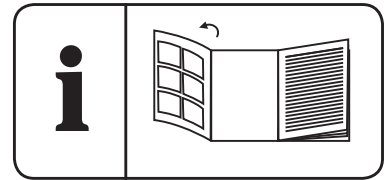
TOUCH A3

TURBO A3

TURBO PRO A3



EN	1	ES	19	NO	37	LV	53	RU	71	HU	89
DE	5	PT	23	SV	41	LT	57	KK	76	RO	94
FR	9	NL	28	FI	45	PL	61	CS	80	GR	98
IT	14	DA	32	ET	49	UK	66	SK	85	TR	103



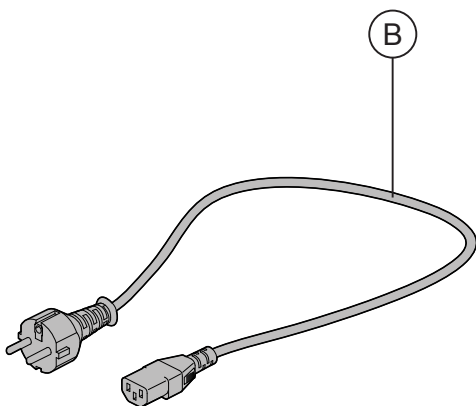
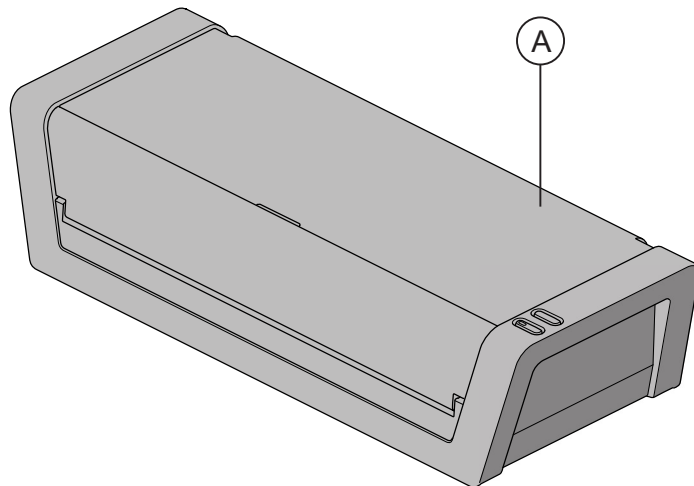
1

AC 230V
50Hz

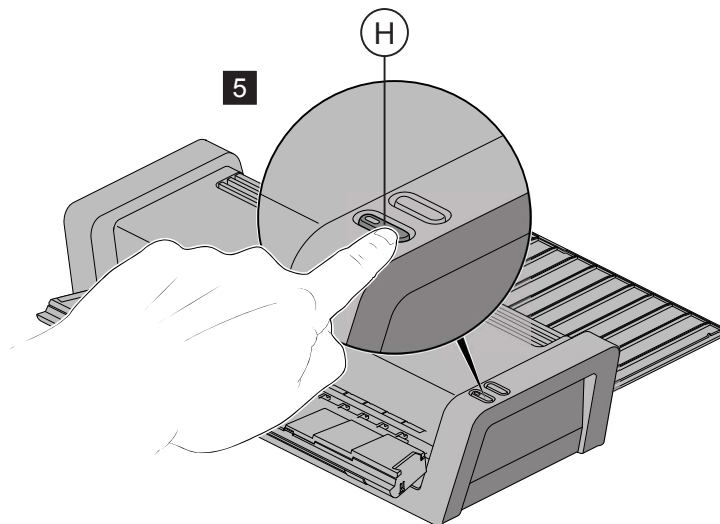
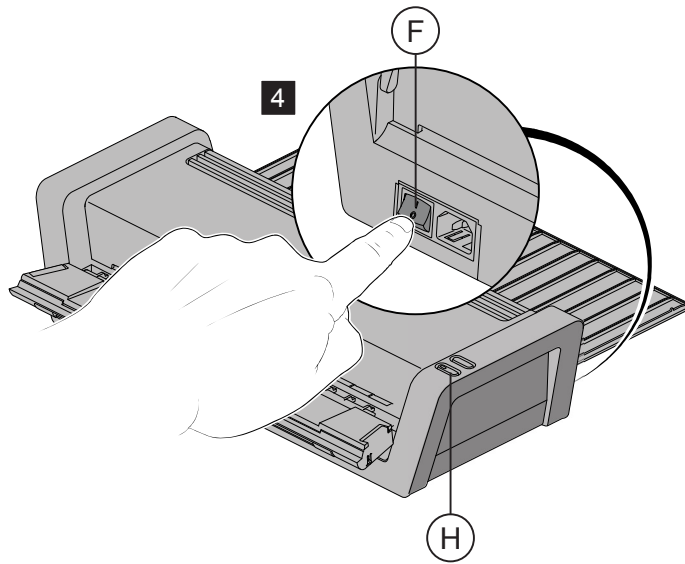
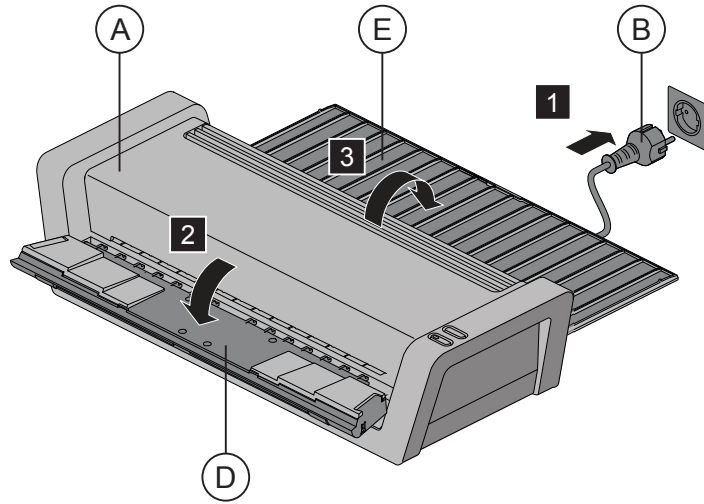
1500 W

6.7 kg

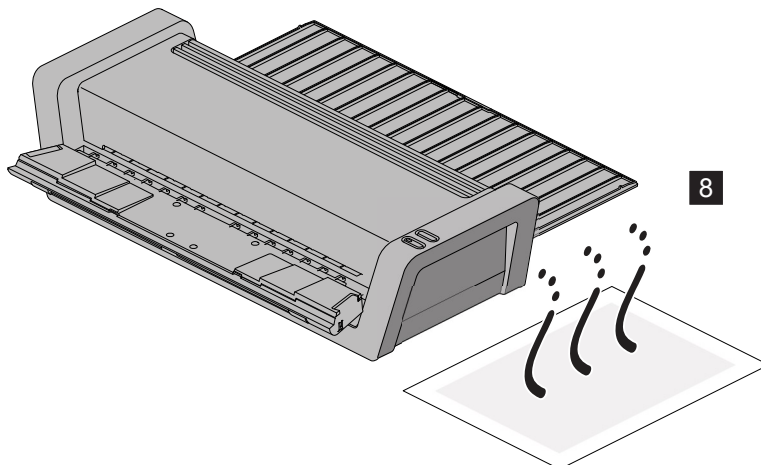
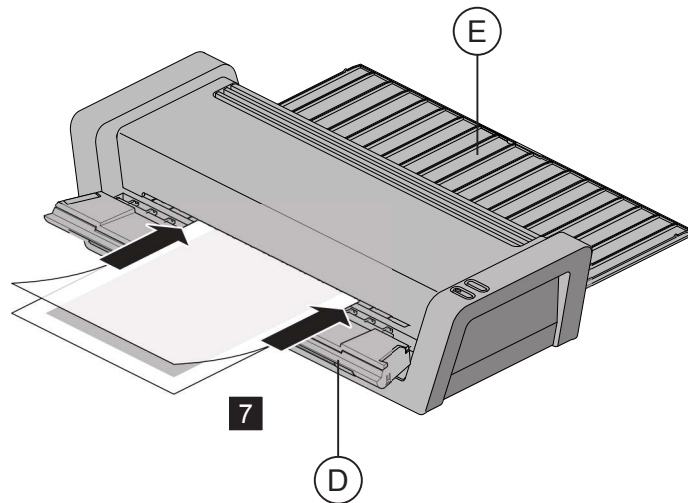
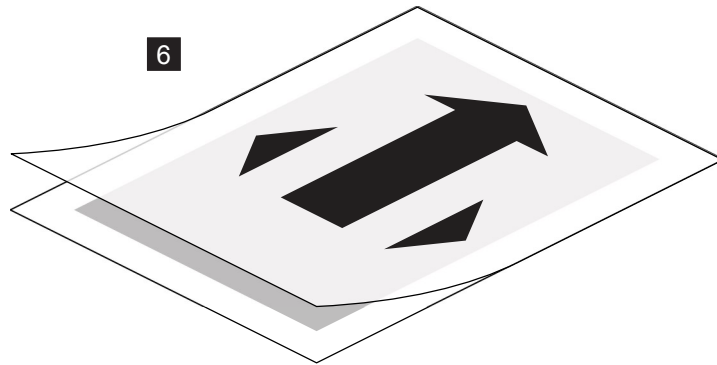
2



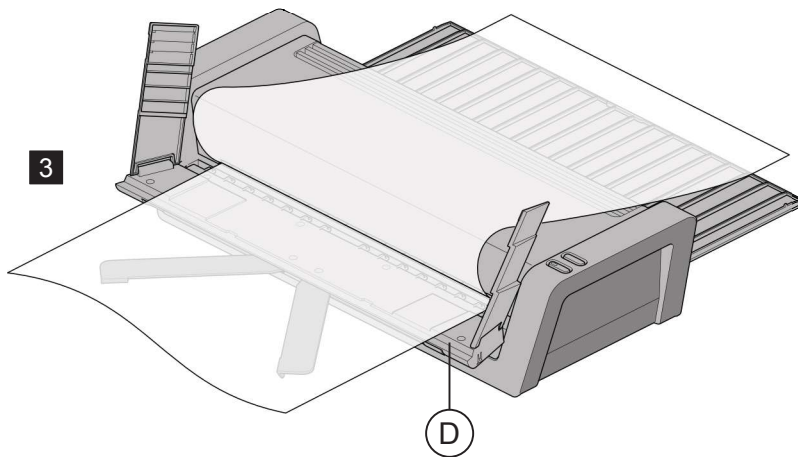
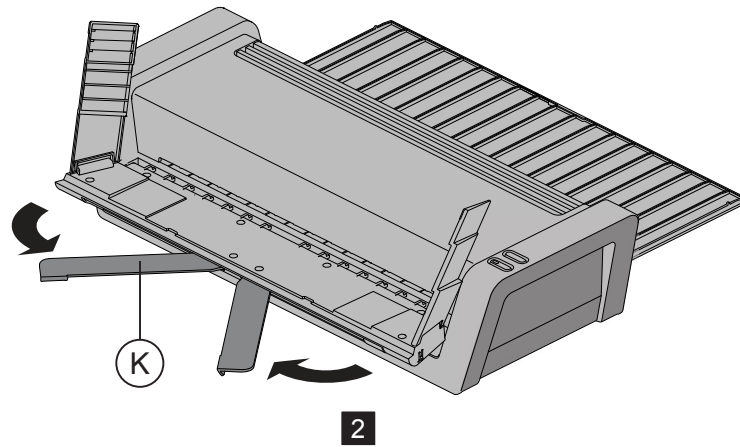
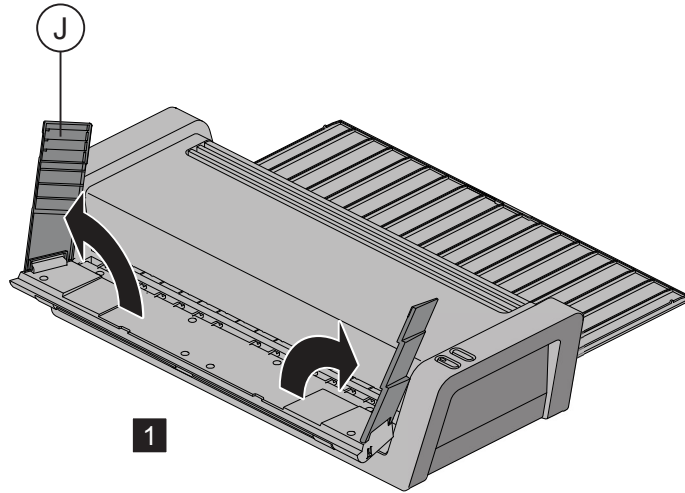
3



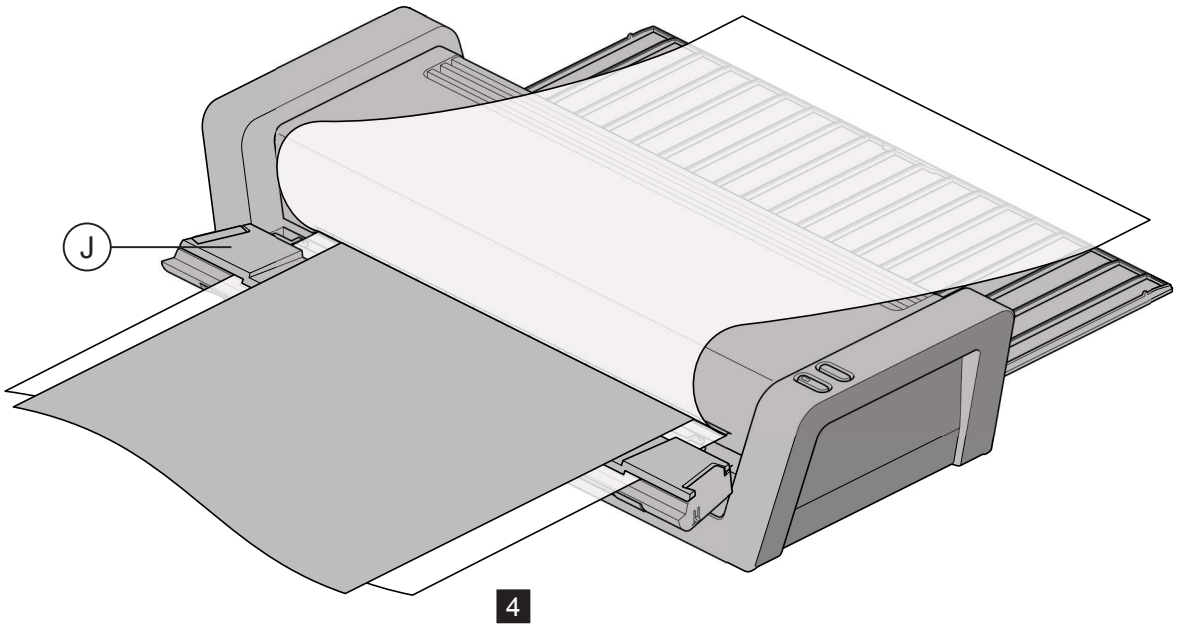
3



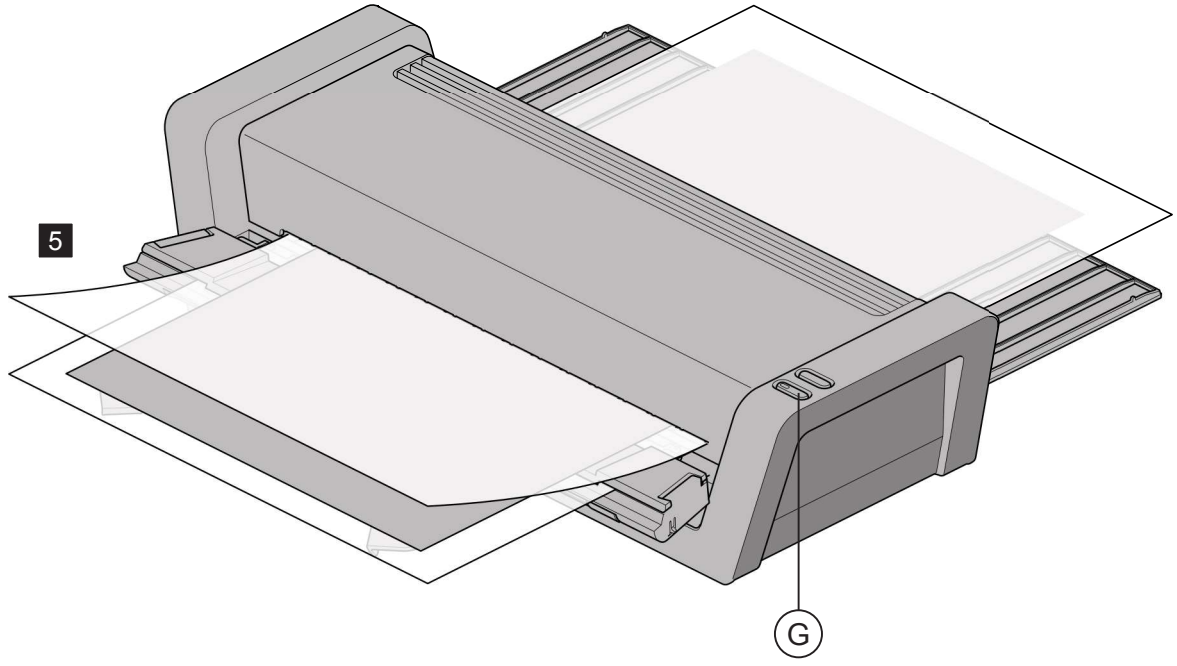
4



4

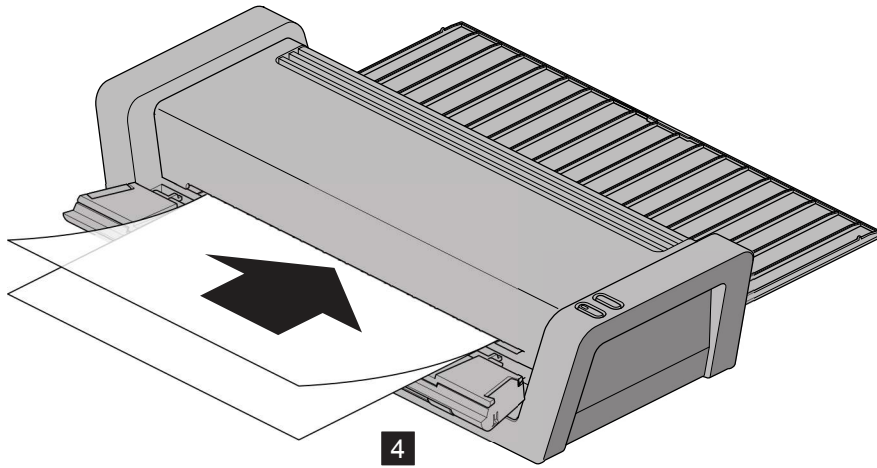
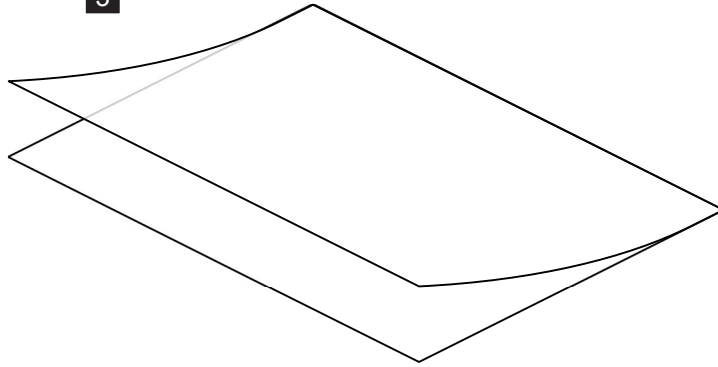


5

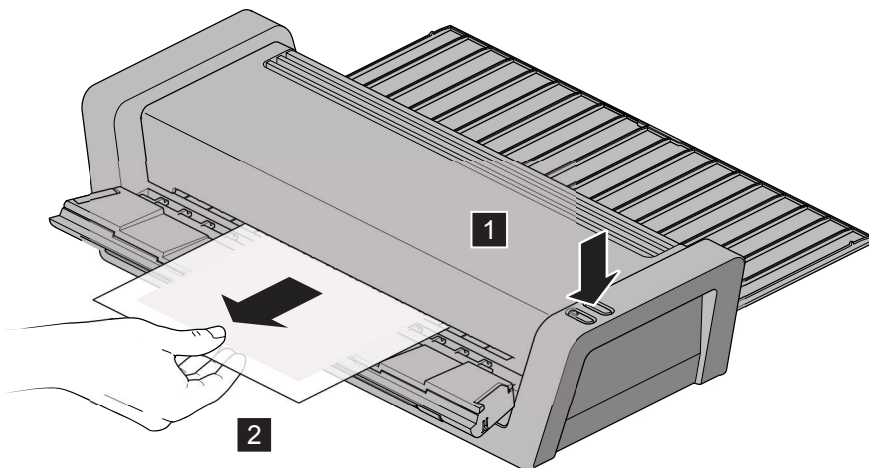


5

3



6



EN Intended use

This Leitz product is intended to be used for laminating paper or similar materials. The product should only be used in household or similar environments, such as in offices and shops. The product should not be used for commercial or industrial purposes, in locations with the presence of a corrosive or explosive atmosphere or for medical purposes. The product may only be used according to the instructions as described in this manual. All use other than described in this manual is seen as unintended use.

Technical specifications ①

	Touch A3	Turbo A3	Turbo Pro A3
Rollers / Style	6 rollers / Carrier Free	6 rollers / Carrier Free	6 rollers / Carrier Free
Speed	1000 mm/min	1500 mm/min	2200 mm/min
Warm-up time	Approx. 60 sec for 80 µm	Approx. 60 sec for 80 µm	Approx. 60 sec for 80 µm
Pouch thickness range	75 – 250 µm	75 – 250 µm	75 – 250 µm
Max paper thickness	0.6 mm	0.6 mm	0.6 mm
Entry width	320 mm A3	320 mm A3	320 mm A3
Dimensions (LxWxH)	482 x 117 x 191	482 x 117 x 191	482 x 117 x 191
Ambient conditions for operation/storage	0 °C~40 °C; 10 %~95 % relative humidity		

For your safety



WARNING! Read all safety warnings and all instructions.

- Please take the time and read the general safety instructions. You can find the general safety instructions in a separate booklet. This booklet is included.
- If the product is not installed and used in accordance with this manual, it may cause harmful interference with radio or television reception or affect other electronic devices in residential areas. Non-compliance invalidates the permission to operate this product.
- Ensure good aeration while laminating (e. g. open a window).
- Do not place anything on top of the device and do not insert anything into the venting slots.
- Unplug and let the device cool down before cleaning, moving or storing it. When carrying the laminator, always hold it by the recessed grips on both sides.

To ensure the best possible lamination and to avoid any damage to the laminator, please take the following precautions:

- Laminating pouches are made of two sides linked to each other. Never laminate with only one side of a laminating pouch.
- Always insert laminating pouches into the unit with the folded side first. Do not insert a laminating pouch until the previous laminated document has been removed.
- Always insert the pouch in the centre of the laminator entry area.
- Never laminate empty pouches. Always insert a document into the pouch when laminating.
- Do not cut the pouch prior to lamination. Trim the pouch to size after lamination.
- Do not laminate heat-sensitive, wet, wavy or crinkly materials.
- Do not laminate materials thicker than specified in this manual.
- Do not laminate metal objects.
- The lamination process is irreversible. Please keep this in mind when laminating unique pieces.
- Do not pull or push the pouch and do not switch off the laminator during normal lamination.

Unpack and check the contents ②

A iLam Laminator

B Mains cord/plug

C Quick Start Guide and Safety Instructions

Use

How to laminate a document ③

1. Set the **laminator** ① up on a stable surface (e.g. table) close to a mains outlet. Ensure there is sufficient space behind the laminator so the laminated document is not blocked and can easily be removed.
2. Connect the **mains cord** ② with mains socket and **laminator** ①.
3. Fold out the **input** ④ and **output** ⑤ trays.
4. Set the **rear switch** ⑥ in the “I” position to turn on the laminator. The **On/Off button** ⑧ will light blue and you will hear a beep.
5. Press the **On/Off button** ⑧. The **On/Off button** ⑧ will start flashing blue. The laminator heats up. As soon as the **On/Off button** ⑧ lights steadily blue again and you hear beep, the working temperature has been reached.
6. Insert the document into the laminating pouch. Align it to the pouch’s folded side as close as possible and ensure even margins on the left and right. Pouches that are too large can be trimmed to size after lamination.
Warning! Lamination is permanent. Before laminating unique pieces, test the process with a similar item. Always insert smaller objects in the middle of the input tray so that they are recognized by the thickness sensor.
7. Insert the pouch with the folded side first straight into the **input tray** ④ until it gets pulled in.

The laminated document is automatically driven out at the **output tray** ⑤.

8. Remove the laminated document and leave it on a flat surface for one minute to cool down.
9. If you do not wish to laminate further documents, switch off the laminator.

How to use the Smart Guide System (Turbo models only) ④

1. Open the **guides** ①.
2. Pull out the **supports** ②.
3. Open the pouch and place it on the **input tray** ③.
4. Close the **guides** ①. Add the document on top of the lower pouch sheet and **supports** ②.
5. Close the pouch. Feed the pouch into the **laminator** ④.

Notice: If possible avoid the use of the **reverse button** ⑥ when using the Smart Guide System. However, should use of the **reverse button** ⑥ be essential, ensure you hold the pouch away from the feed sensor once it has exited, and carefully remove from the Smart Guide System.

Troubleshooting

How to retrieve a pouch that has not been inserted correctly ⑥

1. Press and hold the **reverse button** ⑥. The pouch is driven out again at the input tray.
2. Assist the reverse motion by carefully pulling at the pouch. The reverse motion ends once a full A3 length has been ejected. Then the machines returns to forward feed mode.

Maintenance and care

How to clean the rollers ⑤

- In order to remove superfluous adhesive from inside the device, clean the rollers regularly.
1. Set the **rear switch** ⑤ in the “1” position to turn on the laminator. The **On/Off button** ⑥ will light blue and you will hear a beep.
 2. Press the **On/Off button** ⑥. The **On/Off button** ⑥ will start flashing blue. The laminator heats up. As soon as the **On/Off button** ⑥ lights steadily blue again and you hear beep, the working temperature has been reached.
 3. Fold a sheet of unused copying paper once in the middle.
 4. Insert the paper with the folded side first into the input tray 3–5 times. Alternatively insert a purpose designed cleaning card into the machine.

How to clean the housing

1. Pull out **mains plug** ⑦ and wait for the device to cool down.
2. Wipe the exterior with a soft, damp cloth and a dishwashing detergent. Do not use cleaning tissues or chemical substances which might damage the surface.

Problem	Cause	Solution
During lamination the pouch gets stuck in the front part of the laminator.	Glue deposits on the roller / heat reaction of pouch.	Press reverse button as soon as possible. The pouch is driven out through the input tray. Assist the process by carefully pulling at the pouch. As soon as the pouch has left the front sensor area, ensure the pouch is clear of the entry area to prevent the pouch from being pulled in again. To laminate another item, switch the device on again. Clean the rollers after any pouch jam as described in section "Maintenance and care".
During lamination the user switches off the device or the mains power fails or the device is otherwise disconnected from mains.	Power failure.	After re-starting the laminator, automatic reverse is activated for 30 seconds to drive out the pouch through the input tray. As soon as the On/Off button lights blue, you can laminate again as usual. Clean the rollers after any pouch jam as described in section "Maintenance and care".
When pressing the Reverse button, the pouch is not being reversed but transported further.	Normal behaviour because the pouch has already left the front part of the laminator.	None.
The laminator always runs at the same speed regardless of the thickness of the material.	Thickness sensor defective.	Please let the laminator be inspected by customer service.

Disposal



The symbol on the packaging indicates that the packaging is made of PAP.

DE Bestimmungsgemäße Verwendung

Dieses Leitz-Produkt ist zum Laminieren von Papier oder ähnlichen Materialien bestimmt. Das Produkt sollte nur im Haushalt oder ähnlichen Umgebungen wie z.B. in Büros und Geschäften verwendet werden. Das Produkt darf nicht für gewerbliche, industrielle oder medizinische Zwecke oder in Umgebungen mit einer ätzenden oder explosionsfähigen Atmosphäre verwendet werden. Das Produkt darf nur gemäß dieser Gebrauchsanweisung verwendet werden. Jegliche andere als in dieser Gebrauchsanweisung beschriebene Verwendung gilt als nicht bestimmungsgemäße Verwendung.

Technische Daten ①

	Touch A3	Turbo A3	Turbo Pro A3
Walzen / Stil	6 Walzen / ohne Carrier	6 Walzen / ohne Carrier	6 Walzen / ohne Carrier
Laminiergeschwindigkeit	1000 mm/min	1500 mm/min	2200 mm/min
Vorheizzeit	Ca. 60 s für 80 µm	Ca. 60 s für 80 µm	Ca. 60 s für 80 µm
Folienstärkenbereich	75 – 250 µm	75 – 250 µm	75 – 250 µm
Max. Papierdicke	0,6 mm	0,6 mm	0,6 mm
Arbeitsbreite	320 mm A3	320 mm A3	320 mm A3
Abmessungen (L x B x H)	482 x 117 x 191	482 x 117 x 191	482 x 117 x 191
Umgebungsbedingungen für Betrieb/Lagerung	0 °C~40 °C; 10 %~95 % relative Luftfeuchtigkeit		

Für Ihre Sicherheit



WARNUNG! Lesen Sie alle Sicherheitshinweise und alle Anweisungen.

- Bitte nehmen Sie sich die Zeit und lesen Sie die allgemeinen Sicherheitshinweise. Sie finden die allgemeinen Sicherheitshinweise in einer separaten Broschüre. Diese Broschüre ist im Lieferumfang enthalten.
- Wenn das Produkt nicht in Übereinstimmung mit dieser Gebrauchsanweisung installiert und verwendet wird, kann es Störungen des Radio- oder Fernsehempfangs oder anderer elektronischer Geräte in Wohngebieten verursachen. Bei Nichteinhaltung dürfen Sie dieses Produkt nicht betreiben.
- Sorgen Sie beim Laminieren für eine gute Belüftung (öffnen Sie z.B. ein Fenster).
- Legen Sie keine Gegenstände auf das Gerät und stecken Sie keine Gegenstände in die Lüftungsschlitze.
- Ziehen Sie den Netzstecker und lassen Sie das Gerät abkühlen, bevor Sie es reinigen, bewegen oder lagern. Halten Sie den Laminator immer an den Griffmulden auf beiden Seiten, wenn Sie ihn tragen.

Um eine bestmögliche Laminierung zu gewährleisten und Beschädigungen des Laminators zu vermeiden, treffen Sie bitte die folgenden Vorkehrungen:

- Laminierfolientaschen bestehen aus zwei miteinander verbundenen Seiten. Laminieren Sie niemals mit nur einer Seite einer Laminierfolientasche.
- Führen Sie die Laminierfolientaschen stets mit der gefalteten Seite nach vorn in das Gerät ein. Führen Sie keine Laminierfolientasche ein, bevor das vorher laminierte Dokument nicht entnommen wurde.
- Führen Sie die Laminierfolientasche immer in der Mitte des Eingabefachs in den Laminator ein.
- Laminieren Sie niemals leere Laminierfolientaschen. Stecken Sie beim Laminieren immer ein Dokument in die Laminierfolientasche.
- Schneiden Sie die Laminierfolientasche nicht vor dem Laminieren zu. Schneiden Sie die Laminierfolientasche nach dem Laminieren zu.
- Laminieren Sie keine wärmeempfindlichen, feuchten, gewellten oder zerknitterten Materialien.
- Laminieren Sie keine Materialien, die dicker sind, als in dieser Gebrauchsanweisung angegeben.
- Laminieren Sie keine Gegenstände aus Metall.
- Der Laminierprozess ist unumkehrbar. Beachten Sie dies bitte, wenn Sie Unikate laminieren.

- Ziehen oder schieben Sie die Laminierfolientasche nicht, und schalten Sie den Laminator während normaler Laminierung nicht aus.

Auspacken und Überprüfen des Inhalts ②

A iLam Laminator

B Netzkabel/-stecker

C Schnellstartanleitung und Sicherheitshinweise

Benutzung

Laminieren eines Dokuments ③

1. Stellen Sie den **Laminator** ① auf eine stabile Oberfläche (z. B. einen Tisch) in der Nähe einer Netzsteckdose. Achten Sie auf genügend Platz hinter dem Laminator, damit das laminierte Dokument nicht blockiert wird und leicht entnommen werden kann.
2. Verbinden Sie den **Laminator** ① mit dem **Netzkabel** ② mit der Netzsteckdose.
3. Klappen Sie das **Eingabe-** ④ und **Ausgabefach** ⑤ aus.
4. Schalten Sie den **hinteren Schalter** ⑥ in die Position „I“, um den Laminator in Betrieb zu nehmen. Die **Ein/Aus-Taste** ⑧ leuchtet blau auf, und es ertönt ein Piepton.
5. Drücken Sie die **Ein/Aus-Taste** ⑧. Die **Ein/Aus-Taste** ⑧ beginnt, blau zu blinken. Der Laminator wird aufgeheizt. Wenn die **Ein/Aus-Taste** ⑧ wieder dauerhaft blau leuchtet und der Piepton erneut ertönt, wurde die Arbeitstemperatur erreicht.

6. Legen Sie das Dokument in die Laminierfolientasche ein. Richten Sie es so nah wie möglich an der gefalteten Seite der Laminierfolientasche aus, und sorgen Sie für gleiche Abstände links und rechts. Zu große Laminierfolientaschen können nach dem Laminieren zugeschnitten werden.
- Warnung!** Eine Laminierung ist permanent. Testen Sie vor dem Laminieren von Unikaten den Prozess mit einem ähnlichen Objekt. Legen Sie kleinere Objekte immer in die Mitte des Eingabefachs ein, so dass Sie vom Dickensensor erkannt werden.

7. Führen Sie die Laminierfolientasche mit der gefalteten Seite nach vorn gerade in das **Eingabefach** ① ein, bis sie eingezogen wird. Das laminierte Dokument wird automatisch am **Ausgabefach** ② ausgegeben.
8. Entnehmen Sie das laminierte Dokument, und lassen Sie es zum Abkühlen etwa eine Minute lang auf einer ebenen Fläche liegen.
9. Wenn Sie keine weiteren Dokumente laminieren möchten, schalten Sie den Laminator aus.

Die Verwendung des Smart Guide System (Nur Turbo-Modelle) ④

1. Öffnen Sie die **Führungen** ③.
2. Ziehen Sie die **Halterungen** ④ heraus.
3. Öffnen Sie die Laminierfolientasche und legen Sie sie in das **Eingabefach** ①.
4. Schließen Sie die **Führungen** ③. Legen Sie das Dokument auf

die untere Laminierfolie und die **Halterungen** ④.

5. Schließen Sie die Laminierfolientasche. Führen Sie die Laminierfolientasche in den **Laminator** ⑤ ein.
- Hinweis: Vermeiden Sie, wenn möglich, die Benutzung der **Rückwärtstaste** ⑥, wenn Sie das Smart Guide System verwenden. Sollte die Benutzung der **Rückwärtstaste** ⑥ jedoch unumgänglich sein, stellen Sie sicher, dass Sie die Laminierfolientasche vom Zufuhrsensor fernhalten, sobald sie herausgekommen ist, und entnehmen Sie sie vorsichtig vom Smart Guide System.

Wartung und Pflege

Reinigung der Walzen ⑤

- Um überschüssigen Kleber aus dem Gerät zu entfernen, reinigen Sie regelmäßig die Walzen.
1. Schalten Sie den **hinteren Schalter** ⑥ in die Position „I“, um den Laminator in Betrieb zu nehmen. Die **Ein/Aus-Taste** ⑦ leuchtet blau auf, und es ertönt ein Piepton.
 2. Drücken Sie die **Ein/Aus-Taste** ⑦. Die **Ein/Aus-Taste** ⑦ beginnt, blau zu blinken. Der Laminator wird aufgeheizt. Wenn die **Ein/Aus-Taste** ⑦ wieder dauerhaft blau leuchtet und der Piepton erneut ertönt, wurde die Arbeitstemperatur erreicht.
 3. Falten Sie ein Blatt unbenutztes Kopierpapier einmal in der Mitte.
 4. Führen Sie das Papier mit der

gefalteten Seite voran 3–5 Mal in das Eingabefach ein. Alternativ können Sie einen für diesen Zweck bestimmten Reinigungskarton in das Gerät einführen.

Reinigung des Gehäuses

1. Ziehen Sie den **Netzstecker** ② und warten Sie, bis das Gerät

abgekühlt ist.

2. Wischen Sie das Äußere mit einem weichen, feuchten Tuch und etwas Geschirrspülmittel ab. Verwenden Sie keine Reinigungstücher oder Chemikalien, da diese die Oberfläche des Gerätes beschädigen könnten.

Fehlersuche

Entfernen einer nicht korrekt eingeführten Laminierfolientasche ⑥

1. Drücken Sie die **Rückwärtstaste** ⑥ und halten Sie sie gedrückt. Die Laminierfolientasche wird wieder am Eingabefach ausgegeben.
2. Unterstützen Sie die Rückwärtsbewegung, indem Sie vorsichtig an der Laminierfolientasche ziehen. Die Rückwärtsbewegung endet, sobald eine volle A3-Länge ausgegeben wurde. Die Maschine schaltet dann wieder in den Vorwärtsschubmodus um.

Problem	Ursache	Lösung
Die Laminierfolientasche bleibt beim Laminieren im vorderen Bereich des Laminators stecken.	Klebstoffablagerungen an der Walze / Wärmereaktion der Laminierfolie.	Drücken Sie sobald wie möglich die Rückwärtstaste. Die Laminierfolientasche wird am Eingabefach ausgegeben. Unterstützen Sie den Prozess, indem Sie vorsichtig an der Laminierfolientasche ziehen. Sobald die Laminierfolientasche den vorderen Sensorbereich passiert hat, stellen Sie sicher, dass sie weit genug vom Einzug entfernt ist, um nicht wieder eingezogen werden zu können. Um ein weiteres Objekt zu laminieren, schalten Sie das Gerät wieder ein. Reinigen Sie nach jedem Folienstau die Walzen, wie im Abschnitt „Wartung und Pflege“ beschrieben.