



Lexmark CX860de

A Lexmark CX860de színes, A4-es méretű többfunkciós készülék az akár percenkénti 57 oldalas nyomtatási sebességet, az egyszerű használatot, a professzionális színeket és a konfigurálható szoftvermegoldásokat többféle lapkiadási lehetőséggel ötvözi.

Cikkszám

42K0080

Nyomtatási technológia

Color Laser

Funkció

Színes másolás, Színes faxolás, Színes Nyomtatás, Színes szkennelés, Színes Hálózati szkennelés

Munkacsoport mérete

Nagy munkacsoport

Érintőképernyős kijelző

Igen

Kijelző

Lexmark e-Task kezelőfelülettel rendelkező 10 hüvelykes (25 centiméteres) színes érintőkijelző

Nyomtatási sebesség (A4, fekete)

Akár 57 lap/perc⁶

Nyomtatási sebesség (A4, színes)

Akár 57 lap/perc⁶

Nyomtatási sebesség (A4, fekete) kétoldalas

Akár 57 oldal/perc⁶

Első oldal kinyomtatási ideje (fekete)

mindössze 6.5 másodperc

Első színes oldal kinyomtatásáig eltelt idő kevesebb, mint

mindössze 6.5 másodperc

Duplex (kétoldalas) nyomtatás

Integrated Duplex

Nyomtatás felbontása, fekete

1200 x 1200 dpi, 4800 Color Quality (2400 x 600 dpi)

Nyomtatás felbontása, színes

1200 x 1200 dpi, 4800 Color Quality (2400 x 600 dpi)

Másolási sebesség (A4, fekete)

Akár 57 másolat/perc⁶

Másolási sebesség (A4, színes)

Akár 57 másolat/perc⁶

Első másolatig (fekete) eltelt idő kevesebb mint

mindössze 6.0 másodperc

Első másolatig (színes) eltelt idő kevesebb mint

mindössze 7.0 másodperc

Kicsinyítési / Nagyítási tartomány

25 - 400 %

A4/Letter Szkennelési sebesség (fekete)

Akár 57 / 60 oldal/perc

A4/Letter Szkennelési sebesség (színes)

Akár 57 / 60 oldal/perc

A4/Letter Kétoldalas szkennelési sebesség (fekete)

Akár 114 / 120 oldal/perc

A4/Letter Kétoldalas szkennelési sebesség (színes)

Akár 114 / 120 oldal/perc

Szkennelési terület, max. (mm)

216 x 355 mm

ADF szkennelés

DADF (egyszeri duplex)

Szkennertípus

Lapos szkennertípus az ADF segítségével

Szkennelési technológia

CCD

Szkennelés felbontása

1200 X 600 dpi

Beolvasási fájlformátumok (Küldés módja)

JPEG, JPG, PDF, Secure PDF, TIFF, XPS, Archival PDF (A-1a, A-1b), Searchable PDF (optional OCR with 1GB RAM and hard disk required), Highly compressed PDF (1GB RAM and hard disk required)

Beolvasási célhelyek

e-mail, FTP, Pendrive, USB vagy Hálózati csatlakoztatott számítógép, Lexmark Document Solutions Suite (LDSS)

Modem sebesség

ITU T.30, V.34 Half-Duplex, 33.6 Kbps

Fax átviteli sebessége

<3 másodperc oldalanként

Processzor sebesség

Quad Core 1.6 GHz

Memória, alapmodell

2048 MB

Memória, maximális

4096 MB

Merevlemez

Mellékelve

Támogatott Apple operációs rendszerek

Apple OS X (10.6, 10.7, 10.8, 10.9, 10.10, 10.11)

Citrix MetaFrame

Microsoft Windows Server 2008 and 2008 X64 Edition with Citrix XenApp 5.0, Microsoft Windows Server 2008 R2 with Citrix XenApp 6.0, 6.5, Microsoft Windows Server 2012 with Citrix XenApp 6.0, 6.5

Támogatott Linux operációs rendszerek

Debian GNU/Linux 7.0, 8.0, Fedora 21, 22, Linpus Linux Lite Desktop 2.1, Linux Mint 13 LTS, 17 LTS, 17.1 LTS, 17.2 LTS, Linux Mint 2 Debian, PCLinuxOS 2014.12, Red Hat Enterprise Linux WS 4, 5, 6, 7, SUSE Linux Enterprise Desktop 10, 11, 12, SUSE Linux Enterprise Server 10, 11, 12, Ubuntu 12.04 LTS, 14.04 LTS, 15.04, openSUSE 13.1, 13.2, openSUSE Tumbleweed

Támogatott Microsoft Windows operációs rendszerek

Windows XP, Windows XP x64, Windows Vista, Windows Vista x64, Windows Server 2008, Windows Server 2008 x64, Windows 7, Windows 7 x64, Windows Server 2008 R2, Windows 8, Windows 8 x64, Windows Server 2012, Windows 8.1, Windows 8.1 x64, Windows Server 2012 R2, Windows RT, Windows RT 8.1, Windows 10

Támogatott Novell operációs rendszerek

Novell NetWare 6.5 Open Enterprise Server, Novell Open Enterprise Server 2 on SUSE Linux Enterprise Server 10 SP4, Novell Open Enterprise Server 11 on SUSE Linux Enterprise Server 11

Támogatott UNIX operációs rendszerek

Sun Solaris x86 10, 11, Sun Solaris SPARC 10, 11, IBM AIX 6.1, 7.1

Papír kezelés alapkiépítés

550 lapos bemenet, 100 lapos többcélú lapadagoló, Integrated Duplex, 500 lapos kimeneti tároló

Opció papír kezelési

550 lapos tálca, Tűzőrögítítő finiser, Soros tűző, 2200 lapos tálca

Bemeneti lapkapacitás, alapkiépítés

Akár 650 75 g/m²-es lapok

Bemeneti lapkapacitás, maximális

Akár 4500 75 g/m²-es lapok

Kimeneti lapkapacitás, alapkiépítés

Akár 500 75 g/m²-es lapok

Kimeneti lapkapacitás, maximális

Akár 1950 75 g/m²-es lapok

Támogatott papír súly - normál tálca (g/m²)

60 - 176 g/m²

Támogatott papír súly - többcélú adagoló tálca (g/m²)

60 - 176 g/m²

Beépített tálca felső kártyatárolási határértéke (keresztirány)

Fedőpapír – 300 g/m², Index Bristol – 300 g/m², Címke – 300 g/m²

ADF

150 lapos automatikus lapadagoló

Másoló/fax/szkennertípus (ADF) bemeneti papír kapacitás

Akár 150 75 g/m²-es lapok

Másolás / faxolás / szkennelés (ADF) papír kimeneti kapacitás

Akár 150 75 g/m²-es lapok

Dokumentum kezelési opció

Igen

Finishing funkciók

Eltolás, Tűzés, Lyukasztás

Papírbemenet

2

Maximális papírbemenet

6

Támogatott média típusok

Card Stock, Kettős webcímkek, Envelopes, Cimke, Plain Paper, Poliéster címke, Vinil címke, Lásd a kártyakészlet és címke útmutatót., Transzparens papír

Támogatott média méretek

10 Envelope, 7 3/4 Envelope, 9 Envelope, A4, A5, B5 Envelope, C4 boríték, C5 Envelope, DL Envelope, Index kártya, Executive, Folio, JIS-B5, Legal, Letter, 4 x 6", Statement, Universal, Oficio, A6

Görgős talp

Választható

Szabványos portok

Egy belső kártyahely, USB 2.0 Specification Hi-Speed Certified (Type B), Gigabit Ethernet (10/100/1000), Két hátsó USB 2.0 specifikáció Hi-Speed Certified portok (A típus), Két előoldali nagysebességű USB 2.0-tanúsított (A típus) csatlakozó

Opcionális hálózati portok

Belső MarkNet N8360 802.11b/g/n vezeték nélküli, NFC

Közvetlen USB-csatlakozás

Igen

Ethernet hálózat

Yes

Vezeték nélküli

Wireless Option

Hálózati protokoll támogatás

TCP/IP IPv4, TCP/IP IPv6, TCP, UDP

Hálózati nyomtatási módok

LPR/LPD, Közvetlen IP (9100-as port), Enhanced IP (Port 9400), Biztonsági IP (96xx port), FTP, TFTP, ThinPrint .print integráció, Telnet, IPP 1.0, 1.1, 2.0 (Internet Printing Protocol), Microsoft Web Services WSD, Húzza ki a nyomtatást

Hálózatkezelési protokollok¹

HTTP, HTTPS (SSL/TLS), SNMPv1, SNMPv2c, SNMPv3, WINS, IGMP, BOOTP, RARP, APIPA (AutoIP), DHCP, ICMP, DNS, Bonjour, DDNS, mDNS, ARP, NTP, Telnet, Finger,

Hálózatbiztonság

SNMPv3, 802.1x hitelesítés: MD5, MSCHAPv2, LEAP, PEAP, TLS, TTLS, IPSec

Lapleíró nyelvek (szabványos)

PCL 5c Emulation, PCL 6 Emulation, Személyes nyomtatók adatfolyama (PPDS), PostScript 3 emuláció, Közvetlen kép, Microsoft XPS (XML papír specifikáció), AirPrint™, PDF 1.7 emuláció

Vonalkód betűtípusok

3 of 9 scalable PCL 5e fonts in Narrow, Regular and Wide, 2 PCL bitmap fonts, 39 skálázható PPDS betűtípus, 84 scalable PCL fonts, OCR-A, OCR-B scalable PCL 5e fonts, For more information, refer to the Technical Reference., 165 méretezhető PostScript betűtípus, 15 PPDS bittérképes betűtípus

Kazetta nyomtatható oldalainak száma

(akár)⁵

, 55 000 oldalas fekete és színes (CMYK) különlegesen nagy kapacitású festékkazetták, 22 000 oldalas színes (CMY) extra nagy kapacitású festékkazetták, 33 000 oldalas extra nagy kapacitású fekete festékkazetta, 17 000 oldalas színes (CMY) nagy kapacitású festékkazetták, 8 000 oldalas fekete és színes (CMYK) festékkazetták

Fényhenger becsült kapacitás

Akár 175000 oldal, nyomtatási feladatonként átlag 3 letter/A4 oldallal és 5% fedettséggel számolva⁴

A termékkel szállított festék(ek)

8 000-oldalas fekete Return Program festékkazetta, 17 000-oldalas színes (CMY) Return Program festékkazetták

Cserekazettákkal:

Product functions only with replacement cartridges designed for use in a specific geographical region. See www.lexmark.com/regions for more details.

Csomagolt méret (mm - magasság x szélesség x mélység)

114 x 700 x 760 mm

Csomagolt súly (kg)

96.36 kg

Méret (mm - magasság x szélesség x mélység)

813 x 559 x 588 mm

Súly

83.2 kg

Zajsztint nyugalmi állapot

14 dBA

Zajsztint (nyomtatás) működés közben

56 dBA

Zajsztint, kétoldalas nyomtatási módban, működés közben

57 dBA

Zajsztint (másolás) működés közben

59 dBA

Zajsztint (szkennelés) működés közben

55 dBA

Csendes üzemmód

52 dBA

Energy Star

Yes

Átlagos teljesítmény hibernált módban

0.3 watt

Átlagos teljesítmény alvó módban

3.3 watt

Átlagos tápfelvétel készenléti módban

125 watt

Átlagos energiafogyasztás nyomtatás közben

870 watt

Átlagos teljesítményfelvétel kétoldalas nyomtatáskor

820 watt

Átlagos energiafogyasztás másolás közben

650 watt

Átlagos energiafogyasztás szkennelés közben

115 watt

Energy Star tipikus elektromos fogyasztás (TEC)

3.5 kilowattóra hetente

Garancia

1 év helyszíni

Termék tanúsítványok

ENERGY STAR, ICES-003 Class A, BSMI Class A, VCCI Class A, FCC Class A, NOM-032, UL, cUL, NOM, US FDA/CDRH, IEC 60825-1, CB Report, ISO-532B, CE (EU) DoC, EFTA (CE), KC logo, CCC, C-tick DoC, EuP, CECP, CEL, EC 1275/2008, ECMA-370, TED, SII, TER, SABS, UL-AR, GS Mark, Green Dot, ISO-9296, COC, CCD-035 EcoLogo, Green Mark, EPEAT, Blue Angel (Blauer Engel)

Maximális havi terhelhetőség

Akár 350000 lap/hónap³

Javasolt havi terhelés

5000 - 50000 lap²

Különleges működési környezet

Relatív páratartalom: 15 - 80%, Temperature: 10 to 32°C (50 to 90°F), Magasság: 0 - 2896 méter

Licensz/megállapodás feltételek

Printers are sold subject to certain license/agreement conditions. See www.lexmark.com/printerlicense for details.

Származási ország

China (PRC)

UNSPSC kód

43212110

Developer Unit(s) Estimated Yield

Akár 300000 oldal, nyomtatási feladatonként átlag 3 letter/A4 oldallal és 5% fedettséggel számolva

¹This product includes software developed by the OpenSSL Project for use in the OpenSSL Toolkit. (<http://www.openssl.org/>)

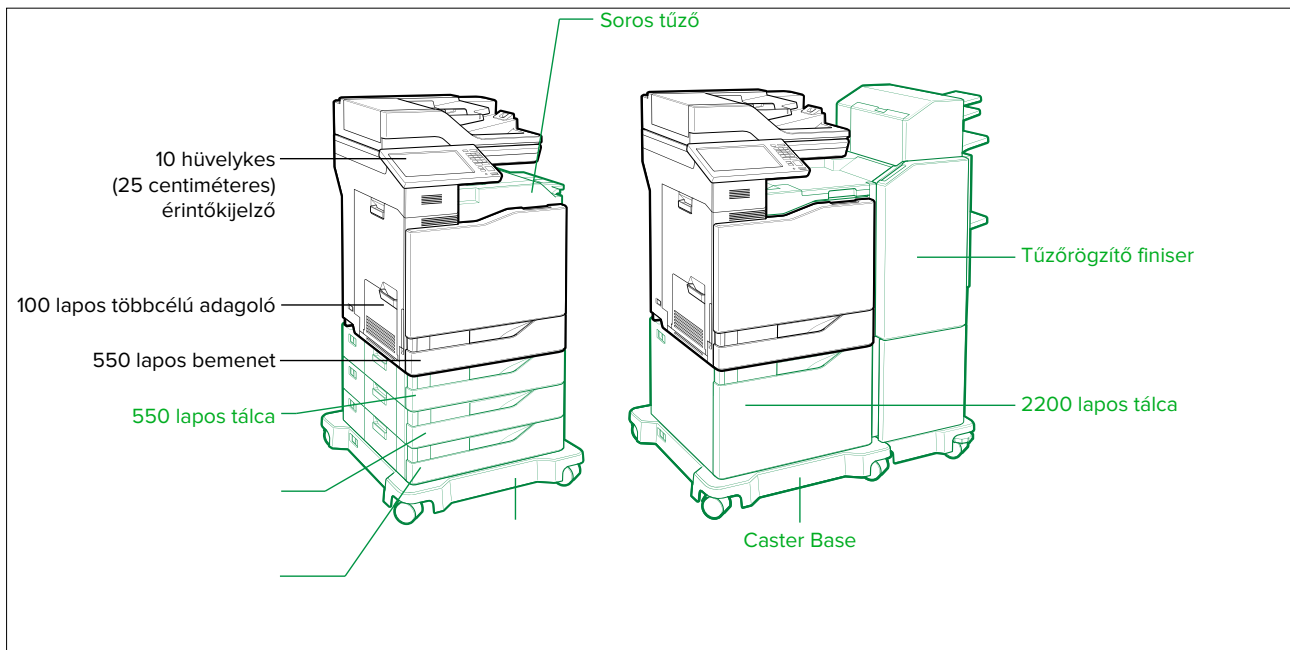
²"Recommended Monthly Page Volume" is a range of pages that helps customers evaluate Lexmark's product offerings based on the average number of pages customers plan to print on the device each month. Lexmark recommends that the number of pages per month be within the stated range for optimum device performance, based on factors including: supplies replacement intervals, paper loading intervals, speed, and typical customer usage.

³"Maximum Monthly Duty Cycle" is defined as the maximum number of pages a device could deliver in a month using a multishift operation. This metric provides a comparison of robustness in relation to other Lexmark printers and MFPs.

⁴Actual Yield may vary based on other factors such as device speed, paper size and feed orientation, toner coverage, tray source, percentage of black-only printing and average print job complexity.

⁵ Átlagos fekete vagy folytonos összetett CMY bejelentett patron akár ez a szám a normál oldal az ISO / IEC 19798.

⁶Print and copy speeds measured in accordance with ISO/IEC 24734 and ISO/IEC 24735 respectively (ESAT). For more information see: www.lexmark.com/ISOspeeds.



- Normál
- Külön megvásárolható

P/N	Festékpátronok	P/N	Festékpátronok	P/N	Festékpátronok
72K2XKE	CS820, CX82x, CX860 különlegesen nagy kapacitású fekete tonerkazetta (33K)	25A0013	Staple Cartridges (3 pack)	82K2XCO	CX825, CX860 visszajuttatási programban részt vevő különlegesen nagy kapacitású ciánkék tonerkazetta
82K2HCE	CX82x, CX860 nagy kapacitású ciánkék tonerkazetta (17K)	72K20K0	CS820, CX82x, CX860 visszajuttatási programban részt vevő fekete tonerkazetta	82K2XMO	CX825, CX860 visszajuttatási programban részt vevő különlegesen nagy kapacitású bíbor tonerkazetta
82K2HME	CX82x, CX860 nagy kapacitású bíbor tonerkazetta (17K)	72K20C0	CS820, CX82x, CX860 visszajuttatási programban részt vevő fekete előhívó egység	82K2XY0	CX825, CX860 visszajuttatási programban részt vevő különlegesen nagy kapacitású sárga tonerkazetta
82K2HYE	CX82x, CX860 különlegesen nagy kapacitású sárga tonerkazetta (17K)	72K20M0	CS820, CX82x visszajuttatási programban részt vevő bíbor tonerkazetta	82K2HCO	CX82x, CX860 nagy kapacitású, visszajuttatási programban részt vevő ciánkék tonerkazetta
82K2XCE	CX825, CX860 különlegesen nagy kapacitású ciánkék tonerkazetta (22K)	72K20Y0	CS820, CX82x, CX860 visszajuttatási programban részt vevő sárga tonerkazetta	82K2HMO	CX82x, CX860 nagy kapacitású, visszajuttatási programban részt vevő bíbor tonerkazetta
82K2XME	CX825, CX860 különlegesen nagy kapacitású bíbor tonerkazetta (22K)	72K0P00	Fényvezető, 1-es csomag	82K2HY0	CX82x, CX860 nagy kapacitású, visszajuttatási programban részt vevő sárga tonerkazetta
82K2XYE	CX825, CX860 különlegesen nagy kapacitású sárga tonerkazetta (22K)	72K0Q00	Fényvezető, 3-as csomag	72K20KE	CS820, CX82x, CX860 nagy kapacitású fekete tonerkazetta (8K)
82K2UKE	CX860 különlegesen nagy kapacitású fekete tonerkazetta (55K)	72K0DK0	Visszajuttatási programban részt vevő fekete előhívó egység	72K20CE	CS820, CX82x, CX860 nagy kapacitású ciánkék tonerkazetta (8K)
82K2UCE	CX860 különlegesen nagy kapacitású ciánkék tonerkazetta (55K)	72K0D10	Fekete előhívó egység	72K20ME	CS820, CX82x, CX860 nagy kapacitású bíbor tonerkazetta (8K)
82K2UME	CX860 különlegesen nagy kapacitású bíbor tonerkazetta (55K)	72K0D50	Visszajuttatási programban részt vevő színes (CMY) előhívó készlet	72K20YE	CS820, CX82x, CX860 nagy kapacitású sárga tonerkazetta (8K)
82K2UYE	CX860 különlegesen nagy kapacitású sárga tonerkazetta (55K)	82K2UK0	CX860 visszajuttatási programban részt vevő különlegesen nagy kapacitású fekete tonerkazetta		
72K0DC0	Visszajuttatási programban részt vevő ciánkék előhívó egység	82K2UC0	CX860 visszajuttatási programban részt vevő különlegesen nagy kapacitású ciánkék tonerkazetta	P/N	Papírkezelés
72K0D20	Ciánkék előhívó egység	82K2UM0	CX860 visszajuttatási programban részt vevő különlegesen nagy kapacitású bíbor tonerkazetta	42K1598	CX825, CX860 Többpozíciós kapcsoló és lyukasztó vagy fűzetkészítő kiadóegység (HV Tall)
72K0D30	Bíborkeék festékegység	82K2UY0	CX860 visszajuttatási programban részt vevő különlegesen nagy kapacitású sárga tonerkazetta	42K1268	CX825, CX860 Többpozíciós kapcsoló és lyukasztó vagy fűzetkészítő kiadóegység (S-HV)
72K0DM0	Visszajuttatási programban részt vevő bíbor előhívó egység	82K0U10	CX860 különlegesen nagy kapacitású fekete tonerkazetta	21K0567	550 lapos tálcá
72K0D40	Sárga festékegység	82K0U20	CX860 különlegesen nagy kapacitású encciankek tonerkazetta	21K0237	2200 lapos tálcá
72K0DY0	Visszajuttatási programban részt vevő sárga előhívó egység	82K0U30	CX860 különlegesen nagy kapacitású bíbor tonerkazetta	42K2300	CX825, CX860 Soros kapcsoló kiadóegység
72K0W00	Festék hulladék-tartály	82K0U40	CX860 különlegesen nagy kapacitású sárga tonerkazetta		
72K0FK0	Visszajuttatási programban részt vevő fekete előhívó és fényvezetőcsomag	72K2XK0	Visszajuttatási programban részt vevő különlegesen nagy kapacitású fekete tonerkazetta	P/N	Bútor
72K0F10	Fekete előhívó és fényvezetőcsomag			21K2501	Görgős talpazat
72K0FV0	Visszajuttatási programban részt vevő színes (CMY) előhívó készlet és fényvezetőcsomag				
72K0F50	Színes (CMY) előhívó készlet és fényvezetőcsomag				

P/N	Memóriaopciók
27X0400	500+ GB merevlemez
57X9022	2 GB x64 DDR3 RAM
57X9801	256 MB Flash memóriakártya
57X9814	Koreai karakterkészlet-kártya
57X9815	Japán karakterkészlet-kártya
57X9812	Egyszerűsített kínai karakterkészlet-kártya
57X9810	Hagyományos kínai karakterkészlet-kártya

P/N	Alkalmazások (megoldások)
21K0127	Úrlap- és vonalkódkártya
21K0128	IPDS-kártya
21K0129	PRESCRIBE-emulációs kártya
57X0300	Érintkezős hitelesítési eszköz
57X0301	Érintkezés nélküli hitelesítési eszköz

P/N	Kapcsolat
57X7020	Angol billentyűkészlet
27X0309	MarkNet N8360 802.11 b/g/n vezeték nélküli nyomtatókiszolgáló plusz NFC
27X0142	Lexmark MarkNet™ N8230 száloptikás Ethernet-csatlakozós nyomtatókiszolgáló
27X6510	MarkNet N8370 802.11 a/b/g/n/ac vezeték nélküli nyomtatókiszolgáló
1021294	USB kábel (2 méteres)
SPD0002	Túlfeszültség-védelmi eszköz, 220–240V

P/N	Bővített jótállás
2360039	CX860 2 éves teljes (1+1) helyszíni javítás
2360040	CX860 3 éves teljes (1+2) helyszíni javítás
2360041	CX860 4 éves teljes (1+3) helyszíni javítás
2360042	CX860 5 éves teljes (1+4) helyszíni javítás
2360043	CX860 1 éves helyszíni javítás megújítása

P/N	Felhasználó által cserélhető alkatrészek
41X0247	Beégető egység (220–240 V)
41X0245	Átviteli modul
41X0154	Továbbítógörgő
41X0993	Hordozóválasztó görgő
41X0360	ADF elválasztógörgő
41X0358	ADF hordozóválasztó görgő
41X0359	ADF adagolósíj
41X0931	ADF karbantartási készlet
41X0929	Beégető-karbantartási készlet (220–240 V)