



# Lexmark CX922de

A szabványos funkciókkal felvértezett, 45 oldal/perc sebességű, SRA3 (30.48 x 45.72 cm) kimenetű CX922de a nyomtatási, másolási, lapolvasási, faxolási és opcionális papírkiadási funkciók hatékony kombinációjával kezeli a nagy terhelést.

## Cikkszám

32C0231

## Nyomtatási technológia

Color Laser

## Funkció

Színes másolás, Színes faxolás, Színes Nyomtatás, Színes szkennelés, Színes Hálózati szkennelés

## Munkacsoport mérete

Nagy munkacsoport

## Érintőképernyős kijelző

Igen

## Kijelző

Lexmark e-Task kezelőfelülettel rendelkező 10 hüvelykes (25 centiméteres) színes érintőkijelző

## Nyomtatási sebesség (A4, fekete)

Akár 45 lap/perc<sup>6</sup>

## Nyomtatási sebesség (A4, színes)

Akár 45 lap/perc<sup>6</sup>

## Nyomtatási sebesség (A4, fekete) kétoldalas

Akár 45 oldal/perc<sup>6</sup>

## Első oldal kinyomtatási ideje (fekete)

mindössze 5.2 másodperc

## Első színes oldal kinyomtatásáig eltelt idő kevesebb, mint

mindössze 6.1 másodperc

## Duplex (kétoldalas) nyomtatás

Integrated Duplex

## Nyomtatás felbontása, fekete

1200 x 1200 dpi, 2400 képminőség

## Nyomtatás felbontása, színes

1200 x 1200 dpi, 2400 képminőség

## Másolási sebesség (A4, fekete)

Akár 45 másolat/perc<sup>6</sup>

## Másolási sebesség (A4, színes)

Akár 45 másolat/perc<sup>6</sup>

## Első másolatig (fekete) eltelt idő kevesebb mint

mindössze 4.9 másodperc

## Első másolatig (színes) eltelt idő kevesebb mint

mindössze 5.8 másodperc

## Kicsinyítési / Nagyítási tartomány

25 - 400 %

## A4/Letter Szkennelési sebesség (fekete)

Akár 80 / 80 oldal/perc

## A4/Letter Szkennelési sebesség (színes)

Akár 80 / 80 oldal/perc

## A4/Letter Kétoldalas szkennelési sebesség (fekete)

Akár 160 / 160 oldal/perc

## A4/Letter Kétoldalas szkennelési sebesség (színes)

Akár 160 / 160 oldal/perc

## Szkennelési terület, max. (mm)

297 x 432 mm

## ADF szkennelés

DADF (egyszeri duplex)

## Szkenner típus

Lapos szkenner az ADF segítségével

## Szkennelési technológia

CCD

## Szkennelés felbontása

600 x 600 ppi

## Beolvasási fájlformátumok (Küldés módja)

JPEG, JPG, PDF, Secure PDF, TIFF, XPS, Archival PDF (A-1a, A-1b), Highly compressed PDF (1GB RAM and hard disk required), Searchable PDF

## Beolvasási célhelyek

e-mail, FTP, Pendrive, USB vagy Hálózati csatlakoztatott számítógép, Lexmark Document Solutions Suite (LDSS)

## Modem sebesség

ITU T.30, V.34 Half-Duplex, 33.6 Kbps

## Fax átviteli sebessége

<3 másodperc oldalanként

## Processzor sebesség

Quad Core 1.2 GHz

## Memória, alapmodell

2048 MB

## Memória, maximális

4096 MB

## Merevlemez

Mellékelve

## Támogatott Apple operációs rendszerek

Apple OS X (10.6, 10.7, 10.8, 10.9, 10.10, 10.11)

## Citrix MetaFrame

Microsoft Windows Server 2008 and 2008 X64 Edition with Citrix XenApp 5.0, Microsoft Windows Server 2008 R2 with Citrix XenApp 6.0, 6.5, Microsoft Windows Server 2012 with Citrix XenApp 6.0, 6.5

## Támogatott Linux operációs rendszerek

Debian GNU/Linux 7.0, 8.0, Fedora 21, 22, Linpus Linux Lite Desktop 2.1, Linux Mint 13 LTS, 17 LTS, 17.1 LTS, 17.2 LTS, Linux Mint 2 Debian, PCLinuxOS 2014.12, Red Hat Enterprise Linux WS 4, 5, 6, 7, SUSE Linux Enterprise Desktop 10, 11, 12, SUSE Linux Enterprise Server 10, 11, 12, Ubuntu 12.04 LTS, 14.04 LTS, 15.04, openSUSE 13.1, 13.2, openSUSE Tumbleweed

## Támogatott Microsoft Windows operációs rendszerek

Windows XP, Windows XP x64, Windows Vista, Windows Vista x64, Windows Server 2008, Windows Server 2008 x64, Windows 7, Windows 7 x64, Windows Server 2008 R2, Windows 8, Windows OS 2014.12, Windows Server 2012, Windows 8.1, Windows 8.1 x64, Windows Server 2012 R2, Windows RT, Windows RT 8.1, Windows 10

## Támogatott Novell operációs rendszerek

Novell NetWare 6.5 Open Enterprise Server, Novell Open Enterprise Server on SuSE Linux Enterprise Server 10 SP4 (x86 and x64), Novell Open Enterprise Server on SuSE Linux Enterprise Server 11 SP4 (x86 and x64), Novell Open Enterprise Server on SuSE Linux Enterprise Server 12 SP1 (x86 and x64)

## Támogatott UNIX operációs rendszerek

Sun Solaris x86 10, 11, IBM AIX 5.3, 6.1, 7.1, Sun Solaris SPARC 10, 11

## Papír kezelés alkalmazások

Integrated Duplex, 250 lapos kimeneti tároló, 150 lapos többcélú lapadagoló, 2 x 500 lapos bemenet

## Opció papír kezelési

Tűző finiser, Tűzőrögzítő finiser, 2500 lapos tandemtálca, 3000 lapos tálca, Fűzet-finisher, 2 x 500 lapos tálca

## Bemeneti lapkapacitás, alapkiépítés

Akár 1150 75 g/m<sup>2</sup>-es lapok

## Bemeneti lapkapacitás, maximális

Akár 6650 75 g/m<sup>2</sup>-es lapok

## Kimeneti lapkapacitás, alapkiépítés

Akár 250 75 g/m<sup>2</sup>-es lapok

## Kimeneti lapkapacitás, maximális

Akár 3500 75 g/m<sup>2</sup>-es lapok

## Támogatott papír súly - normál tálca (g/m<sup>2</sup>)

60 - 300 g/m<sup>2</sup>

## Támogatott papír súly - többcélú adagoló tálca (g/m<sup>2</sup>)

60 - 300 g/m<sup>2</sup>

## A3

Yes

## ADF

100 lapos automatikus lapadagoló

## Másoló/fax/szkenner (ADF) bemeneti papír kapacitás

Akár 100 75 g/m<sup>2</sup>-es lapok

## Másolás / faxolás / szkennelés (ADF) papír kimeneti kapacitás

Akár 100 75 g/m<sup>2</sup>-es lapok

## Dokumentum kezelési opció

Igen

## Finishing funkciók

Eltolás, Tűzés, Lyukasztás, Fűzet-hajtás, és gerinctűzés

## Papírbemenet

3

## Maximális papírbemenet

6

## Támogatott média típusok

Card Stock, Envelopes, Cimke, Plain Paper, Transzparens papír, Refer to the Paper & Specialty Media Guide

### Támogatott média méretek

10 Envelope, 7 3/4 Envelope, 9 Envelope, A3, A4, A5, B5 Envelope, C5 Envelope, DL Envelope, Executive, Folio, JIS-B5, Legal, Letter, Statement, Universal, Super Tabloid (12 x 18"), Oficio, A6, SRA3

### Görgős talp

Választható

### Szabványos portok

Egy belső kártyahely, USB 2.0 Specification Hi-Speed Certified (Type B), Gigabit Ethernet (10/100/1000), Két hátsó USB 2.0 specifikáció Hi-Speed Certified portok (A típus), Két előoldali nagysebességű USB 2.0-tanúsított (A típus) csatlakozó

### Opcionális portok

Külső RS-232C soros, Belső 1284-B kétirányú párhuzamos

### Opcionális hálózati portok

Belső MarkNet N8360 802.11b/g/n vezeték nélküli, NFC, MarkNet N8230 Fiber Ethernet nyomtatókiszolgáló

### Közvetlen USB-csatlakozás

Igen

### Ethernet hálózat

Yes

### Vezeték nélküli

Wireless Option

### Hálózati protokollal támogatás

TCP/IP IPv4, TCP/IP IPv6, TCP, UDP

### Hálózati nyomtatási módok

LPR/LPD, Közvetlen IP (9100-as port), Enhanced IP (Port 9400), Biztonsági IP (96xx port), FTP, TFTP, ThinPrint .print integráció, Telnet, IPP 1.0, 1.1, 2.0 (Internet Printing Protocol), Microsoft Web Services WSD, Húzza ki a nyomtatást

### Hálózatkezelési protokollok<sup>1</sup>

HTTP, HTTPS (SSL/TLS), SNMPv1, SNMPv2c, SNMPv3, WINS, IGMP, BOOTP, RARP, APIPA (AutoIP), DHCP, ICMP, DNS, Bonjour, DDNS, mDNS, ARP, NTP, Telnet, Finger,

### Hálózatbiztonság

SNMPv3, 802.1x hitelesítés: MD5, MSCHAPv2, LEAP, PEAP, TLS, TTLS, IPSec

### Nyomtatható terület (metrikus)

4,2, 3, 3, 3 a felső, alsó, jobb és bal szélétől ... mm-en belül

### Lapleíró nyelvek (szabványos)

PCL 5c Emulation, PCL 6 Emulation, Személyes nyomtatók adatfolyama (PPDS), PostScript 3 emuláció, Közvetlen kép, Microsoft XPS (XML papír specifikáció), AirPrint™, PDF 1.7 emuláció

### Vonalkód betűtípusok

3 of 9 scalable PCL 5e fonts in Narrow, Regular and Wide, 2 PCL bitmap fonts, 39 skálázható PPDS betűtípus, 84 scalable PCL fonts, OCR-A, OCR-B scalable PCL 5e fonts, For more information, refer to the Technical Reference., 165 méretezhető PostScript betűtípus, 15 PPDS bittérképes betűtípus

### Kazetta nyomtatható oldalainak száma (akár)<sup>5</sup>

, 18 500 oldal kapacitású fekete festékkazetta, 11 500 oldal kapacitású színes (CMY) festékkazetták, 34 000 oldalas nagy kapacitású fekete festékkazetta, 34 000 oldalas színes (CMY) nagy kapacitású festékkazetták

### Fényhenger becsült kapacitás

Akár 100000 Black / 90000 (CMY) oldal, nyomtatási feladatonként átlag 3 letter/A4 oldallal és 5% fedettséggel számolva<sup>4</sup>

### A termékkel szállított festék(ek)

18,500 oldalas fekete festékkazetta, 11.500 oldalas színes (CMY) festékkazetták

### Cserekezzettákkal:

Product functions only with replacement cartridges designed for use in a specific geographical region. See [www.lexmark.com/regions](http://www.lexmark.com/regions) for more details.

### Csomagolt méret (mm - magasság x szélesség x mélység)

1247 x 758 x 911 mm

### Csomagolt súly (kg)

133 kg

### Méret (mm - magasság x szélesség x mélység)

921 x 615 x 697 mm

### Súly

108.5 kg

### Méret, kinyitott tálcákkal (mm - mag x szél x mély)

1307 x 953 x 1246 mm

### Zajszint nyugalmi állapot

26 dBA

### Zajszint (nyomtatás) működés közben

52 dBA

### Zajszint, kétoldalas nyomtatási módban, működés közben

53 dBA

### Zajszint (másolás) működés közben

56 dBA

### Zajszint (szkennelés) működés közben

53 dBA

### Csendes üzemmód

50 dBA

### Energy Star

Yes

### Átlagos teljesítmény hibernált módban

0.2 watt

### Átlagos teljesítmény alvó módban

2.9 watt

### Átlagos tápfelvétel készenléti módban

230 watt

### Átlagos energiafogyasztás nyomtatás közben

1000 watt

### Átlagos teljesítményfelvétel kétoldalas nyomtatáskor

1000 watt

### Átlagos energiafogyasztás másolás közben

1075 watt

### Átlagos energiafogyasztás szkennelés közben

250 watt

### Energy Star tipikus elektromos fogyasztás (TEC)

3.8 kilowattóra hetente

### Garancia

1-Year Onsite Service, Next Business Day

### Termék tanúsítványok

ENERGY STAR, ICES-003 Class A, BSMI Class A, VCCI Class A, FCC Class A, NOM-032, UL, cUL, NOM, US FDA/CDRH, IEC 60825-1, CB Report, ISO-532B, CE (EU) DoC, EFTA (CE), KC logo, CCC, C-tick DoC, EuP, CECP, CEL, EC 1275/2008, ECMA-370, TED, SII, TER, SABS, UL-AR, GS Mark, Green Dot, ISO-9296, COC, CCD-035 EcoLogo, Green Mark, EPEAT Gold, Blue Angel (Blauer Engel)

### Maximális havi terhelhetőség

Akár 225000 lap/hónap<sup>3</sup>

### Javasolt havi terhelés

6000 - 50000 lap<sup>2</sup>

### Különlleges működési környezet

Magasság: 0 - 2500 méter, Relatív páratartalom: 15 - 85%, Hőmérséklet: 10 - 30 °C

### Licensz/megállapodás feltételek

Printers are sold subject to certain license/agreement conditions. See [www.lexmark.com/printerlicense](http://www.lexmark.com/printerlicense) for details.

### Származási ország

China (PRC)

### UNSPSC kód

43212110

### Developer Unit(s) Estimated Yield

Akár 600000 oldal, nyomtatási feladatonként átlag 3 letter/A4 oldallal és 5% fedettséggel számolva

<sup>1</sup>This product includes software developed by the OpenSSL Project for use in the OpenSSL Toolkit. (<http://www.openssl.org/>)

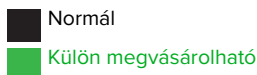
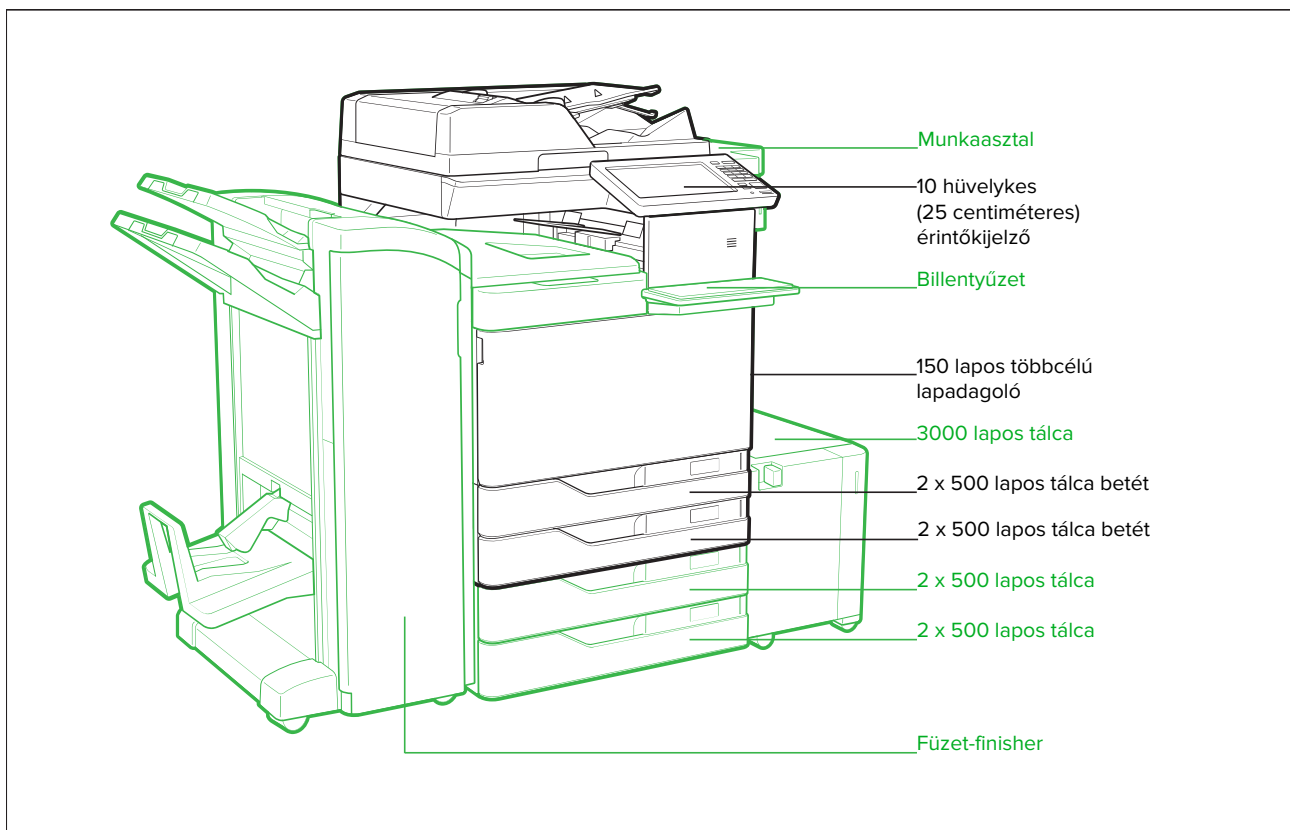
<sup>2</sup>"Recommended Monthly Page Volume" is a range of pages that helps customers evaluate Lexmark's product offerings based on the average number of pages customers plan to print on the device each month. Lexmark recommends that the number of pages per month be within the stated range for optimum device performance, based on factors including: supplies replacement intervals, paper loading intervals, speed, and typical customer usage.

<sup>3</sup>"Maximum Monthly Duty Cycle" is defined as the maximum number of pages a device could deliver in a month using a multishift operation. This metric provides a comparison of robustness in relation to other Lexmark printers and MFPs.

<sup>4</sup>Actual Yield may vary based on other factors such as device speed, paper size and feed orientation, toner coverage, tray source, percentage of black-only printing and average print job complexity.

<sup>5</sup> Átlagos fekete vagy folytonos összetett CMY bejelentett patron akár ez a szám a normál oldal az ISO / IEC 19798.

<sup>6</sup>Print and copy speeds measured in accordance with ISO/IEC 24734 and ISO/IEC 24735 respectively (ESAT). For more information see: [www.lexmark.com/ISOspeeds](http://www.lexmark.com/ISOspeeds).



P/N	Festékkazetta	P/N	Papírkezelés	P/N	Kapcsolat
76C00C0	CS921, CS923, CX920, CX921, CX922, CX923, CX924 ciánkék festékkazetta	32C0052	CS92x, CX92xde 2500 lapos tandemtálca (A4)	27X0142	Lexmark MarkNet™ N8230 száloptikás Ethernet-csatlakozós nyomtatókiszolgáló
76C00M0	CS921, CS923, CX920, CX921, CX922, CX923, CX924 bíbor festékkazetta	26Z0089	3000 lapos tálca	57X7050	Angol billentyűkészlet
76C00Y0	CS921, CS923, CX920, CX921, CX922, CX923, CX924 sárga festékkazetta	26Z0084	MS911, MX910, MX911 Soros tűző	57X7051	Francia billentyűkészlet
76C00K0	CS921, CS923, CX920, CX921, CX922, CX923, CX924 fekete festékkazetta	26Z0091	MS911, MX91x szalagpapírtálca	57X7053	Német billentyűkészlet
76C0HC0	CS923, CX921, CX922, CX923, CX924 nagy kapacitású ciánkék festékkazetta	26Z0082	MS911, MX91x fűzetkészítő egység (4 lyukas)	57X7054	Angol billentyűkészlet
76C0HM0	CS923, CX921, CX922, CX923, CX924 nagy kapacitású bíbor festékkazetta	26Z0080	MS911, MX91x Kapcsoló-lyukasztó kiadóegység (4 lyukas)	27X6510	MarkNet N8370 802.11 a/b/g/n/ac vezeték nélküli nyomtatókiszolgáló
76C0HY0	CS923, CX921, CX922, CX923, CX924 nagy kapacitású sárga festékkazetta			1021231	Párhuzamos kábel
86C0HK0	CX/92x nagy kapacitású fekete festékkazetta	<b>P/N</b>	<b>Bútor</b>	1021294	USB kábel (2 méteres)
76C0PK0	CS/X92x, C/XC 9200 sorozatú fekete fényvezető egység	32C0053	Székény talpakkal	14F0100	RS-232C Serial Interface Card
76C0PV0	CS/X92x, C/XC 9200 sorozatú CMY fényvezető 1-egység	26Z0090	Munkapolc	14F0000	Parallel 1284-B Interface Card
25A0013	Staple Cartridges (3 pack)	<b>P/N</b>	<b>Memóriaopciók</b>	SPD0002	Túltesztelés-védelmi eszköz, 220–240V
54G0W00	F.hull. tartály (90K)	27X0400	500+ GB merevlemez		
		57X9020	2 GB x32 DDR3 RAM	<b>P/N</b>	<b>Bővített jótállás</b>
		57X9812	Egyszerűsített kínai karakterkészlet-kártya	2361673	CX922 2-Years Total Onsite Service, Next Business Day
		57X9810	Hagyományos kínai karakterkészlet-kártya	2361674	CX922 3-Years Total Onsite Service, Next Business Day
		57X9101	256MB flash-memóriakártya	2361675	CX922 4-Years Total Onsite Service, Next Business Day
		<b>P/N</b>	<b>Alkalmazások (megoldások)</b>	2361676	CX922 5-Years Total Onsite Service, Next Business Day
		40C9201	IPDS-kártya	2361677	CX922 1-Year Onsite Service Renewal, Next Business Day
		40C9200	Úrlap- és vonalkódkártya	2361678	CX922 1-Year Post Wty Onsite Repair NBD Warranty
		40C9202	PRESCRIBE-emulációs kártya		
		57X0301	Érintkezés nélküli hitelesítési eszköz		
		57X0085	Lexmark Biztonsági Elem		
<b>P/N</b>	<b>Papírkezelés</b>	<b>P/N</b>	<b>Kapcsolat</b>	<b>P/N</b>	<b>Szervizalkatrészek</b>
32C0050	CS92x, CX92xde 2 db 500 lapos tálca	27X0309	MarkNet N8360 802.11 b/g/n vezeték nélküli nyomtatókiszolgáló plusz NFC	41X1594	CMY Developer unit Maintenance Kit
				41X1505	Fuser
				41X1592	ADF Maintenance Kit