

**XIAOMI** Porszívó G20 Lite

## Felhasználói kézikönyv





## Biztonsági utasítások

Ez a termék kizárólag háztartási használatra szolgál. Figyelmesen olvassa el ezt a használati utasítást, és tartsa meg későbbi használat céljából

Ezt a terméket 8 éves és idősebb gyermekek és csökkent fizikai, érzéki és mentális képességű személyek vagy nem tapasztalt személyek használhatják felügyelet alatt és ha útmutatást kaptak a termék biztonságos használatához és tisztában vannak a használat fennálló veszélyeivel. Gyermekeknek nem kellene játszaniuk ezzel a termékkel. Gyermekek nem tisztíthatják és nem végezhetnek karbantartást felnőtt felügyelete nélkül.

Ez a készülék akkumulátorokat tartalmaz, amelyeket csak szakképzett személyek cserélhetnek.

Ezt a terméket csak a mellékelt tápegységgel szabad használni.

Ez a porszívó csak beltéri használatra alkalmas. Ne használja és ne építse be kültéren, ipari vagy kereskedelmi környezetben.

Károsodás keletkezhet ha a készülék átmegy a tápkábelben.

Ki kell húzni a tápegység kábelét az aljzatból a készülék tisztítása vagy karbantartása előtt.

Hogy csökkentse a tűz-, robbanásveszélyt, továbbá a személyi sérülést, ellenőrizze, hogy a kábel sértetlen. Ne használja a porszívót, ha tápadapter sérült.

Ha a töltő vagy az akkumulátor sérült, ki kell cserélni eredeti alkatrészszel, amelyet a gyártótól vagy a vevőszolgálati részlegen keresztül vásárolt.

Kapcsolja ki a porszívót tisztítás vagy a forgókefe cseréje előtt.

Az elektromos kefe, a hosszabbító cső, és a porszívó elektromos vezetői, és nem szabad őket vízbe vagy más folyadékba meríteni. Győződjön meg róla, hogy a szűrő, az előszűrő és az utószűrő tisztítás után teljesen szárazak.

Hogy megelőzze a sérüléseket, kapcsolja ki a porszívót és tisztítás és karbantartás előtt távolítsa el az elektromos kefe, a porrekesz fedele, szűrő, előszűrő, utószűrő helyes beillesztése előtt.

Rendszeresen ellenőrizze a hosszabbító csövet, és ne használja ha sérült.

Ne használja a porszívót gyúlékony vagy robbanásveszélyes folyadék felszívására, amilyen például a benzin, vagy egyéb folyadék, mint a víz vagy mérgező folyadékok, mint a fehérítő, ammónia, vagy lefolyótisztító.

Ne használja a porszívót lézernyomatok vagy fénymásolók tonerének tisztítására, mert a toner tüzet vagy robbanást okozhat.

Ne használja a porszívót szárazfal darabok, hamu, mint a kemence hamuja, vagy füstölő és égő anyagok, mint a szén, cigarettavégek, vagy gyufa felszívására.

Ne használja a porszívót éles vagy kemény darabok, mint az üveg, körmök, csavarok, vagy fémpézn felszívására, amelyek károsíthatják a terméket.

Ne használja a porszívót sűrű olajos anyagok, erős ragasztók, színezékek, cipőkrémek, festék és pigmentek felszívására.

Tartsa a haját, logó ruhát, ujjakat, és más testrészeket távol a porszívó nyílásaitól és mozgó részeitől.

Ne irányítsa a beszívó nyílást, hosszabbító csövet, vagy egyéb kiegészítőket a szemek vagy fülek felé, és ne helyezze a szájába.

Ne helyezzen semmilyen tárgyakat a porszívó nyílásaiba, és ne használja a porszívót, ha valamelyik nyílása eltömődött. A nyílásokat tartsa tisztán, portól, szőszektől, haj-, szőrszálaktól, és egyéb tárgyaktól mentesen, amelyek csökkenthetnék a porszívó szívóerejét.

A porszívót ne támassza instabil tárgyakra, mint például székekre, vagy asztalokra, hogy megelőzze a sérüléseket, amelyek annak leesése esetén keletkezhetnek.

A porszívót ne töltsé és ne tárolja hőforrás közelében vagy nedves környezetben, mint például radiátor mellett, vagy konyhában és fürdőszobában.

A készüléket vagy akkumulátorát ne tegye ki túl magas hőmérsékletnek.

Legyen tisztában azzal, hogy az akkumulátorral működő készülék vagy az akkumulátor végződéseinek fémtárgyakkal való érintkezése esetén rövidzárlat keletkezhet.

Csak Xiaomi által jóváhagyott alkatrészeket használjon.

Az akkumulátor szivárgása esetén kerülje a folyadékkal való érintkezést és szállítsa el az akkumulátort hatóság által jóváhagyott újrahasznosító létesítménybe. Szemmel való érintkezés esetén sok vízzel mosás ki, és azonnal kérjen orvosi ellátást.

Kérjük, legyen rendkívül óvatos a porszívóval való lépcsőtisztítás során.

Figyelmeztetés tűzveszélyre: Ne tegyen semmilyen illatot/illatosítót a porszívó előszűrőjéhez és utószűrőjéhez. Köztudott, hogy ilyen termékek gyúlékony vegyületeket tartalmaznak, amelyek a porszívó kigyulladását okozhatják.

Szigorúan kövesse a jelen használati utasításokat a porszívó töltéséhez, és töltsé azt 0-35C hőmérsékletű környezetben. A helytelen töltés az akkumulátor károsodását okozhatja.

Kérjük, szigorúan tartsa be a jelen használati utasításokat a porszívó használatá során. A felhasználók felelősek a porszívó helytelen használatá miatt keletkezett minden károsodásért.

**FIGYELMEZTETÉS:** Csak a jelen készülékhez mellékelt tápegységet használja!

**FIGYELMEZTETÉS:** Az akkumulátor töltéséhez csak a készülékhez mellékelt csatlakoztatható tápegységet használja!

Csak a BLJ15WJ270050P-V vagy az AD-D0752700050EU01 tápegységet használja!

### Szabályozási megfelelésségi információk

CE EU megfelelésségi nyilatkozat

Mi, Beijing Shunzao Technology Co., Ltd., kijelentjük, hogy ez a készülék összhangban van az Európai Irányelvekkel és Normákkal és módosításokkal. A EU megfelelésségi nyilatkozat teljes szövege elérhető a következő linken: <http://www.mi.com/global/service/support/declaration.html>



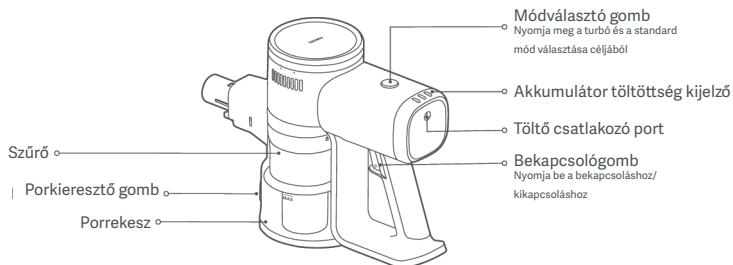
#### WEEE Információk a kártalanításról és újrahasznosításról

Minden termék ezzel a szimbólummal elektromos és elektronikus hulladék (WEEE mint a 2012/19/EU irányelvben), amelyet nem szabad összekeverni a háztartási hulladékkal.

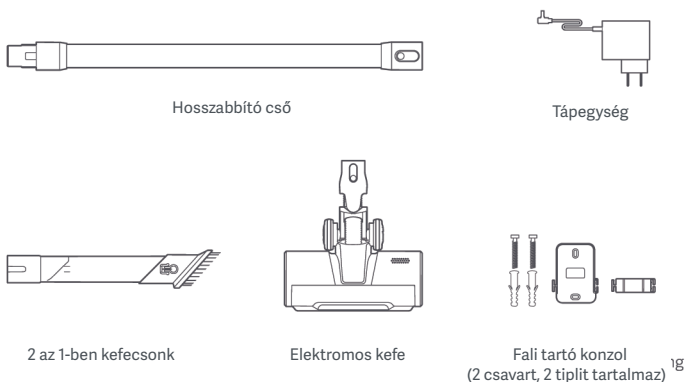
Ehelyett meg kell védenie az emberi egészséget és a környezetet, és át kell adnia a készülék hulladékot az arra szolgáló gyűjtőközpontnak az elektromos és elektronikai hulladék újrahasznosítása céljából, amelyet a kormány vagy a helyi önkormányzat erre a célra kijelölt. A helyes ártalmatlanítás és újrahasznosítás segíteni fog az emberi egészségre és a környezetre potenciálisan negatív következmények megelőzésében. Kérjük, lépjen kapcsolatba a beszerelővel vagy a helyi hatósággal további információkért az ilyen gyűjtő állomások felhasználási feltételeiről.

## A termék áttekintése

### Porszívó



### Kiegészítők

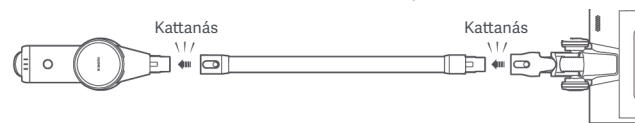


Megjegyzés: A termék, kiegészítők, és a felhasználói felület illusztrációja a használati utasításban csak referencia célokra szolgál. Az aktuális termék és funkciói eltérhetnek a termékfejlesztéstől függően.

## A beszerelés módja

### A tartozékok beszerelése a porszívóba

A hosszabbító cső és az elektromos kefe csatlakoztatása a porszívóhoz

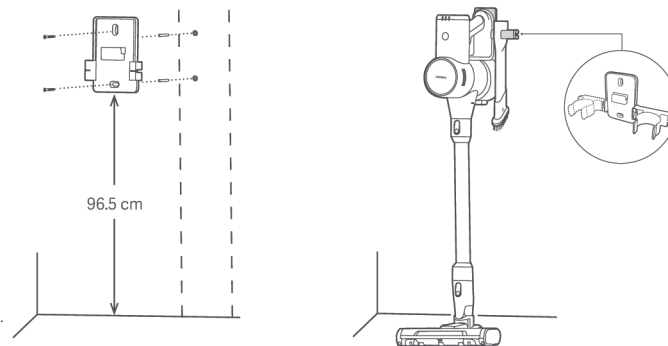


2 az 1-ben kefecsonk csatlakoztatása a porszívóhoz

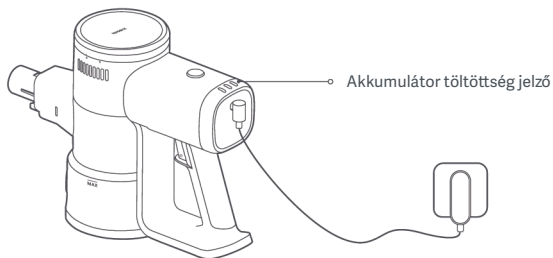


### Fali tartó konzol

1. Válasszon egy száraz, hűvös helyet egy elektromos aljzat közelében. A felszerelés előtt győződjön meg róla, hogy a falban nincsenek kábelek vagy csövek közvetlenül a hely mögött, ahova a konzolt felszereli.
2. A javasolt távolság a fali tartó konzol alja és a talaj között 96,5 cm.
3. Tartsa a fali tartó konzolt a megfelelő helyen és jelölje be a falon a helyeket a konzol lyukainak megfelelően.
4. Használjon fúrót 8 mm-es fúrószárral, megközelítőleg 40 mm-es mélységű lyuk fúrásához mindkét bejelölt helyen, utána helyezzen tiplit mindegyik lyukba.
5. Igazítsa a fali tartó konzol lyukait a falon kifúrt lyukakhoz, ezután használja a mellékelt csavarokat a fali konzol rögzítéséhez.



## Töltés



Akkumulátor töltöttség jelző állapot leírás

Kikapcsolva       Villog       Bekapcsolva

Működik

Alacsony töltöttség         Majdnem megtelt

Fél töltöttség

Töltés

Alacsony töltöttség         Majdnem megtelt

Fél töltöttség         Teljesen megtelt

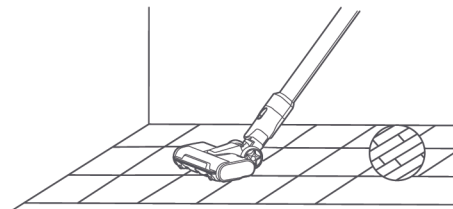
### Megjegyzés:

- Az első használat előtt teljesen töltsd fel a porszívót. Ez kb. 5 óráig tart.
- A porszívót nem szabad használni, amíg a töltés tart.
- Amikor a porszívó teljesen fel van töltve, a kijelző ki fog kapcsolni 20 mp. múlva, és a porszívó utána energia-takarékos módba megy át.
- A legmagasabb fokozaton való hosszabb ideig tartó porszívózás az akkumulátorra felmelegedéséhez vezet, ami megnöveli a töltési időt. A porszívó töltése előtt javasolt megvárni a porszívó lehűlését, ami 30 percig tarthat.

## Hogyan kell használni

### Elektromos kefe

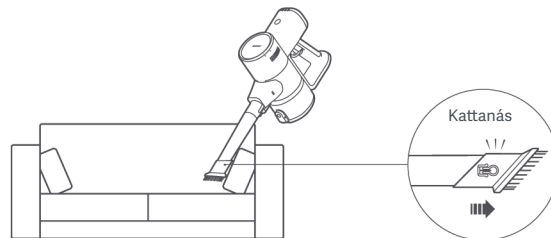
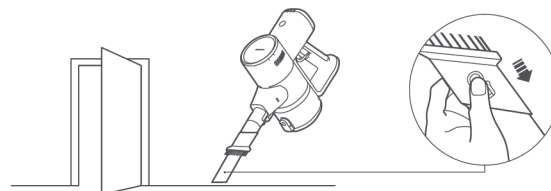
Márvány, fapadló, és rövid szálú szőnyegpadló



### 2 az 1-ben kefcsonk

Olyan helyek tisztítására alkalmas, amelyek hasadékokat tartalmaznak, mint a billentyűzetek, függönyök, kanapék, sarkok, és autók belseje.

Megjegyzés: Az esetleges biztonsági veszélyek elkerülése érdekében ne tegye ki a porszívót közvetlen napfénynek, vagy ne tárolja magas hőmérsékletű környezetben, mint például nyáron autóban.



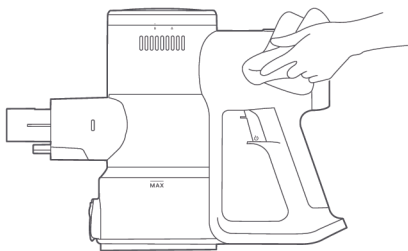
## Gondoskodás és karbantartás

### FIGYELMEZTETÉSEK:

- A gondoskodás és karbantartás előtt, húzza ki a tápegységet és győződjön meg róla, hogy a porszívó ki van kapcsolva.
- Mindig használjon eredeti alkatrészeket, hogy biztosítsa a normális működést és hogy a garancia érvényes maradjon.
- Ha az szűrő, előszűrő, utószűrő, hosszabbító cső, vagy a 2 az 1-ben kefcsonk eltömődött, akkor a porszívó működése le fog állni. Mielőtt újra használná a porszívót, kapcsolja ki és tisztítsa meg az eltömődött részt.
- Ha a kefefej eltömődik, le fog állni a működése, de a porszívó működése nem fog leállni. Mielőtt újra használja a porszívót, kapcsolja ki és tisztítsa meg a kefefejet.
- A tisztítás előtt vegye le a kefefejet a porszívóról, hogy megelőzze a porszívó véletlenszerű bekapcsolódását, ami sérülést okozhat.
- Ha a porszívót hosszabb ideig nem fogja használni, teljesen töltsen meg majd húzza ki az áramforrásból, majd tárolja hűvös, alacsony nedvességű környezetben, távol a közvetlen napfénytől.
- Az akkumulátor túlságos lemerülésének megelőzése érdekében, töltsen fel a porszívót legalább háromhavonta egyszer.

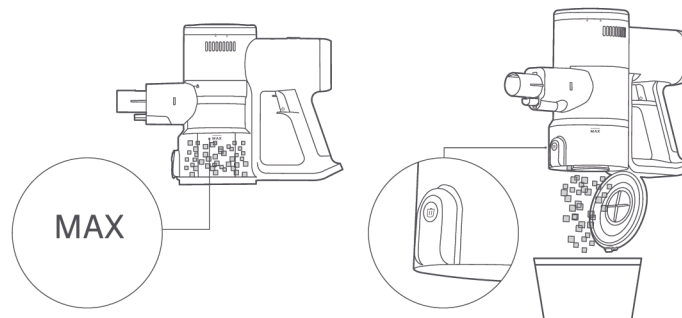
### A porszívó tisztítása

Törölje le a porszívót puha száraz ruhával.



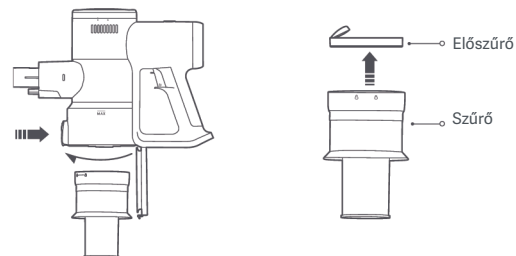
### A porrekesz tisztítása

- A porrekesz tisztítása előtt, húzza ki a tápegységet és vegye ki a hosszabbító csövet. A porszívó tisztítóképesége csökkeni fog, ha a porrekesz „MAX” jelzésig megtelt. Hogy újra visszanyerje a maximális teljesítményt, ürítse ki a porrekeszt.
- Ürítse ki a porrekeszt: Tartsa a porrekeszt a szemetesekuka felett, majd nyomja meg a pormentesítő gombot a tartalom kiürítéséhez.

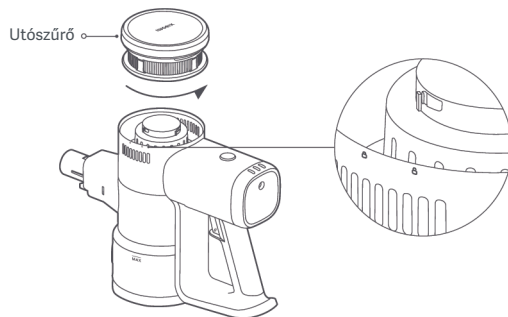


### A szűrőegység tisztítása

1. Nyomja meg a pokrieresztő gombot a porrekesz kinyitásához, fordítsa el a szűrőt az illusztráció szerint az eltávolításához, majd a szűrőről távolítsa el az előszűrőt.



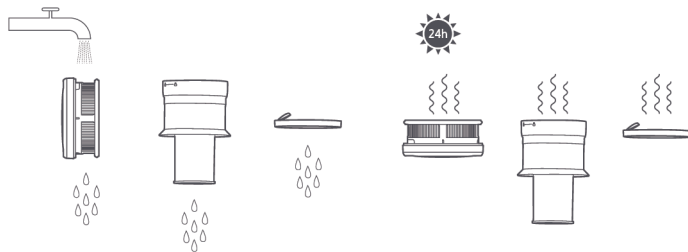
2. Fordítsa el az utószűrőt az illusztráció szerint az eltávolításhoz.



3. Öblítse ki a szűrőt, az előszűrőt, és az utószűrőt csapvízzel, amíg tiszta nem lesz, majd tegye félre, hogy száradjon legalább 24 órán át.

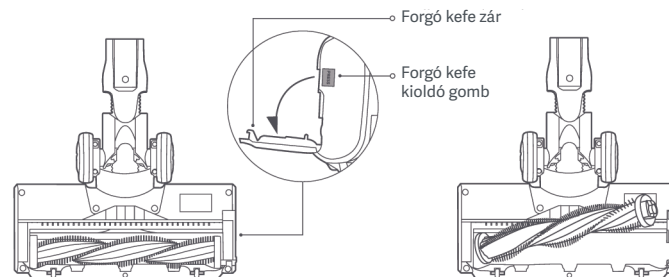
Megjegyzés:

- Soha ne áztassa vízbe a szűrőt, előszűrőt, és az utószűrőt.
- Az utószűrőt tisztítás során öblítse le többször és gyengéden koppintson a szélére a por és törmelékek eltávolításához, amíg tiszta nem lesz.
- Ne tisztítsa az előszűrőt vagy utószűrőt kézzel, kefével vagy éles tárggyal a károsodás veszélye miatt.
- Ha a szivóerő még mindig jelentősen csökkent az előszűrő és az utószűrő tisztítása után, akkor megpróbálhatja lecserélni őket eredeti alkatrészekkel.



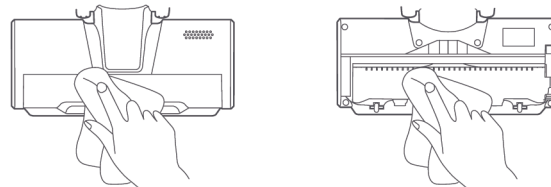
## Az elektromos kefefej tisztítása

1. Helyezze a kefefejet fejjel lefelé és nyomja meg a forgókefe kioldó gombját a forgókefe feloldásához, majd vegye ki.

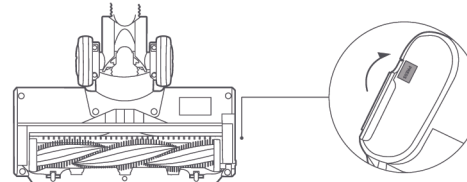


2. Használjon száraz ruhát, vagy papírtörölközőt a por és törmelék eltávolításához a beszívó nyílásból és az átlátszó fedélről.

Megjegyzés: Ne tisztítsa az elektromos kefefejet vízzel, mivel beépített motor van benne.



3. Újra helyezze be a forgókefét, és nyomja meg a zárógombot a helyrezárás érdekében.



## Gyakori problémák

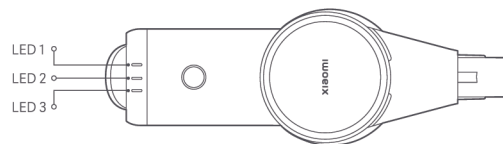
Gyakori problémák	Lehetséges ok	Megoldás
A porszívó nem működik	Az akkumulátor lemerült	Használat előtt töltsd a porszívót.
	A beszívó nyílás, a légcsa-torna, az előszűrő, vagy utószűrő eltömődött.	Ellenőrizze, és azonnal tisztítsa meg.
	A szűrő, az előszűrő vagy az utószűrő nincs beszerelve a helyére	Ellenőrizze, és szerelje be a helyére.
	A porrekesz megtelt, vagy az előszűrő vagy az utószűrő eltömődött.	Várjon, amíg az akkumulátor hőmérséklete újra normális lesz, utána használja tovább.
Csökken a szívóerő	Az akkumulátor hőmérséklet védelme működésbe lép	Ellenőrizze, és azonnal tisztítsa meg.
	A kefefej eltömődött.	Tisztítsa meg a kefefejet.
Alacsony akkumulátor-élettartam.	Az akkumulátor nincs teljesen feltöltve.	Használat előtt töltsd fel a porszívót.
	A porrekesz megtelt, vagy az előszűrő, vagy az utószűrő eltömődött.	Ellenőrizze, és azonnal tisztítsa meg.
	A kefefej eltömődött.	Tisztítsa meg a kefefejet.
A forgókefe nem forog.	A forgókefébe idegen tárgy ragadt be.	Távolítsa el az idegen tárgyat, és folytassa a használatot.
	A kefefej motorjának magas hőmérséklet elleni védelme aktiválódott.	A használat előtt várja meg, míg a kefefej motorjának hőmérséklete normális lesz.
	A vezető érintkezők szennyezettek.	Törölje meg az érintkezőket puha száraz ruhával, és próbálja meg újra.
Nem lehet tölteni.	A használt tápegység nem eredeti alkatrész.	Csak eredeti tápegységet használjon a porszívó töltéséhez.
Az akkumulátor lassan töltődik.	Aktiválódott az akkumulátor hőmérséklet védelme.	Várjon amíg az akkumulátor hőmérséklete újra normális lesz, akkor folytassa a használatot.

### Megjegyzés:

Ha a felső megoldások nem oldják meg a problémát, akkor lépjen kapcsolatba a vevőszolgálati csapattal.

## Hibaelhárítás

Ha a porszívó nem működik megfelelően, az akkumulátor szint kijelző hibajelzést mutat. A hibaelhárításhoz tekintse meg az alábbi táblázatot



Hibajelzés	Lehetséges ok	Megoldás
A LED 1, a LED 2 és a LED 3 háromszor egyszerre felvillan.	Tápellátás hiba	Aktiválódott az akkumulátor magas hőmérséklet elleni védelme.
	Aktiválódott az akkumulátor magas hőmérséklet elleni védelme.	Aktiválódott az akkumulátor magas hőmérséklet elleni védelme.
	Tápellátás hiba	Aktiválódott az akkumulátor magas hőmérséklet elleni védelme.
	Tápellátás hiba	
Tápellátás hiba	Tápellátás hiba	Tápellátás hiba

## Specifikációk

Xiaomi G20 Lite porszívó			
Név	Kábel nélküli porszívó	Modell	C203
Névleges feszültség	22.2 V ~	Névleges teljesítmény	215 W
Töltési feszültség	27.0 V ~	Nettó tömeg	2.4 kg
Elektromos kefefej			
Modell	C203-DS	Névleges feszültség	22.2 V ~
Névleges teljesítmény	15 W		
Tápegység			
Gyártó	Zhongshan Baolijin Electronic Co., Ltd.		
Modell	BLJ15WJ270050P-V	Átlagos aktív hatékonyság	85.9%
Névleges bemenet	100–240 V ~ 50/60 Hz 0.5 A	Hatékonyság alacsony terhelés mellett (10%)	73.2%
Névleges kimenet	27.0 V ~ 0.5 A 13.5 W	Terhelés nélküli energiafogyasztás	0.09 W
Gyártó	Shenzhen AMC Technology Co., Ltd.		
Modell	AD-D0752700050EU01	Átlagos aktív hatékonyság	84.5%
Névleges bemenet	100–240 V ~ 50/60 Hz 0.8 A	Hatékonyság alacsony terhelés mellett (10%)	75.5%
Névleges kimenet	27.0 V ~ 0.5 A 13.5 W	Terhelés nélküli energiafogyasztás	0.09 W

Megjegyzés: A BLJ15WJ270050P-V és az AD-D0752700050EU01 modell egyaránt használható a porszívóhoz, és csak az egyiket a csomag tartalmazza.

## Környezetvédelmi figyelmeztetés

Ennek a porszívónak az újratölthető lítium-ion akkumulátor csomagja vegyületet tartalmaz, amelye ezek szennyezhetik a környezetet. Mielőtt ártalmatlanítják a porszívót, vegye ki belőle az akkumulátort és utána helyezze el egy megfelelő újrahasznosító létesítményben.

- Az akkumulátort ki kell venni a készülékből mielőtt leselejteznék.
- A készülék tápegységét ki kell húzni a hálózati aljzattól mielőtt kivesszük az akkumulátort.
- Az akkumulátort biztonságosan kell ártalmatlanítani.

### FIGYELMEZTETÉS:

- Bizonyosodjon meg róla, hogy a porszívó tápegysége ki van húzva a hálózati aljzattól és az akkumulátorok teljesen lemerültek az akkumulátorok eltávolítása előtt.
- Vigye el az akkumulátorokat a hivatalos újrahasznosító létesítménybe a helyes ártalmatlanítás céljából.
- Ne hagyja az akkumulátorokat magas hőmérsékletű környezetben, mert fellobbanhatnak.
- Akkumulátor szivárgás esetén, kerülje az érintkezést a folyadékkal. Ha a folyadék a szembe jut, sok vízzel öblítse ki és azonnal kérjen orvosi ellátást.

### Az akkumulátor eltávolításának lépései:

1. Távolítsa el a porszívó hátlapjait és a fogantyút, és távolítsa el a fogantyúról a mikrokapcsolót.
2. Használja a csavarhúzó a porszívó csavarjainak eltávolításához, majd húzza ki a vezetőkeket és vegye ki az akkumulátor csomagot.
3. Csavarja ki a két csavart az akkumulátor csomag áramköri lapja felett.
4. Az áramköri lap és az akkumulátor csomag alsó és felső fedelét távolítsa el, majd vegye ki az akkumulátorokat.

## GARANCIA ÉRTEŚITÉS

EZ A GARANCIA KÜLÖNLEGES JOGOKAT BIZTOSÍT ÖNNEK, ÉS TOVÁBBI JOGAI LEHETNEK AZ ORSZÁGÁNAK, TARTOMÁNYÁNAK, ÁLLAMÁNAK JOGSZABÁLYAI SZERINT. VALÓBAN BIZONYOS ORSZÁGOKBAN, TARTOMÁNYOKBAN VAGY ÁLLAMOKBAN A FELHASZNÁLÓ TÖRVÉNY MINIMÁLIS GARANCIAIDÖSZAKOT ÍRHAŁ ELŐ. A TÖRVÉNYBEN MEGENGEDETEN KÍVÜL, A XIAOMI NEM ZÁRJA KI, KORLÁTOZZA VAGY FÜGGESZT FEL EGYÉB JOGOKAT, AMELYEKKEL ÖN RENDELKEZIK. AZ ÖN JOGAINAK TELJES MEGÉRTÉSÉHEZ MI FELHÍVJUK FIGYELMÉT, HOGY NÉZZEN UTÁNA AZ ORSZÁGA, TARTOMÁNYA VAGY ÁLLAMA TÖRVÉNYEINEK.

### 1. KORLÁTOZOTT TERMÉK GARANCIA

XIAOMI garantálja, hogy a termékek anyagukban és megmunkálásukban hibátlanok, normális használat esetén összhangban a kezelési útmutatóval, a garanciális időben. A törvényes garanciával kapcsolatos időtartamot és feltételeket a vonatkozó helyi törvények biztosítják. A felhasználói garancia előnyeire vonatkozó további információkért kérjük, látogassa meg a Xiaomi hivatalos weboldalát: <https://www.mi.com/global/support/warranty>.

A Xiaomi garantálja az eredeti vásárlónak, hogy a terméknek nincsen sem anyagában sem kivitelezésében hibája normális használat esetén, a fent említett időszakban.

A Xiaomi nem garantálja, hogy a termék működése zavartalan vagy hibátlan lesz.

A Xiaomi nem tartozik felelősséggel a károsodásért, amely a nem megfelelő használatból ered, amely nincsen összhangban a termék használati utasításával.

### 2. JOGORVOSLAT

Ha hardver hibát találnak, és érvényes kérelmet kap a Xiaomi a garanciális időszakban, a Xiaomi vagy (1) díjmentesen megjavítja a terméket, vagy (2) kicseréli a terméket, vagy (3) visszafizeti a termék árát, az esetleges szállítási költségeket nem beszámítva.

### 3. HOGYAN LEHET GARANCIÁLIS SZOLGÁLTATÁST IGÉNYBE VENNİ

A garanciális szolgáltatás igénybevételehez kézbesítenie kell a terméket, az eredeti csomagolásában, vagy hasonló csomagolásban, egyenlő fokozatú termékvédelmet biztosítva, a Xiaomi által meghatározott címre. Kivéve a vonatkozó jogszabályok által tiltott mértékig, a Xiaomi kérheti, hogy nyújtson bizonyítékokat vagy bizonyítékot a vásárlásról és / vagy hogy megfelel a regisztrációs követelményeknek a garanciális szolgáltatás nyújtása előtt.

### 4. KIZÁRÁSOK ÉS KORLÁTOZÁSOK

Ha csak másképpen nem határozza meg a Xiaomi, ez a garancia csak a Xiaomi által, vagy a Xiaomi részére gyártott termékekre vonatkozik, és a védjegyekkel azonosítható, védett névvel, vagy „Xiaomi” vagy „Mi” logóval.

A korlátozott garancia nem vonatkozik olyan károkra, amelyek a természet vagy Isten által okozott események következményeként keletkeztek, például villámcsapás, tornádó, árvíz, tűz, földrengés vagy más külső okok; (b) gondatlanság; (c) kereskedelmi használat; (d) a termék bármely részének átalakítása vagy módosítása; (e) károsodás nem Xiaomi termékekkel való használat miatt; (f) baleset, vízszelés vagy helytelen használat által okozott károk; a terméknek a Xiaomi által leírt engedélyezett vagy rendeltetésszerű használaton kívüli használatából, vagy a nem megfelelő tápfeszültség használata miatt keletkezett károk; vagy (h) a szerviz (beleértve a frissítést és kiterjesztéseket) által okozott kár, amelyet nem Xiaomi képviselő végzett.

Az Ön felelőssége biztonsági másolatot készíteni minden adatról, szoftverről, vagy más anyagról, amelyet a terméken tárol vagy őriz. Valószínű, hogy a Xiaomi által végzett szerviz során a terméken tárolt adatok, szoftver vagy egyéb anyagok elvesznek vagy át lesznek formáltva, ilyen kárért vagy veszteségért a Xiaomi nem vállal felelősséget.

Xiaomi viszonteladó, ügynök, vagy alkalmazott nem jogosult a jelen garancia bármilyen módosítására, kiterjesztésére vagy kiegészítésére. Ha bármely feltétel jogellenesnek vagy végrehajthatatlannak minősül, ez a visszamaradt feltételek jogosságára és végrehajthatóságára nem lesz hatással.

Kivéve, ha törvény tiltja vagy a Xiaomi máshogy ígérte, a felhasználói szolgáltatás az eredeti vásárlás szerinti országra vagy régióra korlátozódik.

A termékek, amelyek nem voltak megfelelően importálva és/vagy nem voltak megfelelően gyártva a Xiaomi által és/vagy nem voltak megfelelően beszerezve a Xiaomitól vagy a Xiaomi hivatalos kereskedőjétől, ez a garancia nem érvényes ezekre a termékekre.

A vonatkozó törvényeknek megfelelően a nem hivatalos kereskedő garanciájából részesülhet, amely a terméket eladta Önnek. Ezért a Xiaomi felhívja Önt, hogy vegye fel a kapcsolatot a kereskedővel, akitől a terméket vette. Ez a garancia nem alkalmazható Hong Kongban és Tajföldön.

### 5. VÉLELMEZTETETT GARANCIA

Kivéve a vonatkozó jogszabályok által tiltott mértékig, minden beleértendő garancia (beleértve az eladhatósági és adott célra való alkalmasság) korlátozott időtartamú lesz a jelen korlátozott garancia maximális időtartamáig.

### 6. KÁRKORLÁTOZÁS

Kivéve a vonatkozó jogszabályok által tiltott mértékig, a Xiaomi nem lesz felelős semmilyen balesetért, közvetett vagy következményes károkért, beleértve, de nem korlátozva nyereség, bevétel vagy adatvesztésre, károkért, amelyeket kifejezett vagy hallgatólagos garancia vagy feltétel megsértése okozott, vagy bármely más jogi elmélet alapján, akkor ha a Xiaomit értesítették az ilyen balesetek lehetőségéről. Egyes joghatóságok nem teszik lehetővé a különleges, közvetett vagy következményes károk kizárását vagy korlátozását, így előfordulhat, hogy a fenti korlátozás vagy kizárás nem vonatkozik Önre.

### 7. XIAOMI ELÉRHETŐSÉGEK

Ügyfeleinket kérjük, látogassanak el a weboldalra: <https://www.mi.com/global/support/warranty>

A vevőszolgálat kontakt személye bármely személy lehet a Xiaomi feljogosított szerviz hálózatában, a Xiaomi feljogosított forgalmazói vagy a végső értékesítő, aki eladta a terméket Önnek. Ha kétségei vannak, kérjük lépjen kapcsolatba a Xiaomi által azonosított érintett személlyel.



A termék jellemzői, technikai paraméterei, a kezelés, irányítás módja,  
valamint a csomag tartalma előzetes értesítés nélkül  
megváltozhatnak.